

ЖАТКА ЗЕРНОВАЯ ЖЗК-6-5

Каталог деталей и сборочных единиц



АЕ81

Предназначен для операторов, механиков, инженерно-технических работников, занимающихся эксплуатацией и обслуживанием жатки зерновой ЖЗК-6-5

ЖАТКА ЗЕРНОВАЯ ЖЗК-6-5

Каталог деталей и сборочных единиц

ПО «Гомсельмаш» 2008

1 ПРАВИЛА ПОЛЬЗОВАНИЯ КАТАЛОГОМ

Каталог деталей и сборочных единиц предназначен для составления заявок на запасные части, необходимые при техническом обслуживании и ремонте жатки зерновой ЖЗК-6-5.

Каталог содержит перечень деталей и сборочных единиц жатки зерновой ЖЗК-6-5, сведения об их количестве на сборочную единицу. Каталог иллюстрирован.

При составлении заявок на запасные части достаточно в указателе иллюстраций правильно определить номер рисунка, на рисунке номер позиции детали или сборочной единицы и в спецификации напротив соответствующей позиции в графе «Обозначение»- искомую деталь или сборочную единицу.

В спецификациях сборочные единицы и детали расположены следующим образом:

- оригинальные сборочные единицы;
- заимствованные сборочные единицы;
- оригинальные детали;
- заимствованные детали;
- стандартизованные изделия;

Номера сборочных единиц и деталей в группе и подгруппе приведены в возрастающем порядке.

В обозначении стандартизованных изделий входят параметры изделия и последними цифрами после тире - обозначение ГОСТа на данное изделие.

Изготовитель постоянно проводит работы по совершенствованию конструкции жатки зерновой ЖЗК-6-5, в связи с чем возможны отдельные изменения в конструкции, не отраженные в настоящем каталоге.

2 УКАЗАТЕЛЬ РИСУНКОВ

№ рис	Обозначение рисунка	Стр.	№ рис	Обозначение рисунка	Стр.
1	Жатка для зерновых культур ЖЗК-6-5 КЗР 1500000-25	6	15	Муфта предохранительная КЗР 0313000	41
2	Жатка для зерновых культур КЗР 1500010А-22	9	16	Звездочка КЗР 0313010	43
3	Установка надставок КЗК-10-1500404-04 и КЗК-10-1500404-05	12	17	Муфта обгонная КЗР 1504100	45
4	Установка делителей КЗР 1518100 и отбойников	15	18	Муфта фрикционная КЗР 1503140	47
5	Установка башмаков КЗР 1516200 и поддона КЗР 1522000А	18	19	Устройство обводное КЗР 1510000	49
6	Башмак КЗР 1516200	20	20	Поддержка левая КЗР 1508000А	51
7	Установка контрпривода КЗР 1524000Б	22	21	Поддержка правая КЗР 1509030	54
8	Контрпривод КЗР 1524000Б	25	22	Направляющая КЗР 1573080	56
9	Шкив КЗР 1524020	27	23	Направляющая КЗР 1573100	58
10	Установка электромеханизма КЗР 0700390-01	29	24	Привод режущего аппарата КЗР 1507000	60
11	Вариатор КЗР 1514200А	31	25	Аппарат режущий КЗР 1507000	62
12	Установка звездочки КЗР 1510020	34	26	Нож КЗР 1507010	65
13	Устройство натяжное КЗР1512000	36	27	Установка шнека КЗК-12-1502000	67
14	Рычаг КЗР 1504200	38	28	Шнек КЗК-12-1502000	70

№ рис	Обозначение рисунка	Стр.
29	Привод шнека КЗК-12-1502000	73
30	Установка мотвила КЗР 1573500-01 (лист 1)	75
31	Установка мотвила КЗР 1573500-01 (лист 2)	78
32	Мотовило КЗР 1573500-01	81
33	Граблина КЗР 1573550-01	84
34	Эксцентрик левый КЗР 1573170	86
35	Привод мотвила КЗР 1573500-01	88
36	Электрооборудование жатки КЗР 1500000-25	91
37	Система гидравлическая ЖЗК-6-5 КЗК-7-1580000	93
38	Тележка транспортная КЗР 1590000-01	97
39	Установка лонжеронов КЗР 1594000-01 транспортной тележки	99
40	Установка оси передней КЗР 1593000 и дышла КЗР 3593010-01	101
41	Установка задних колес КЗР 6102020 и балки габаритной КЗР 1592000	104
42	Электрооборудование тележки транспортной КЗР 1590000-01	107

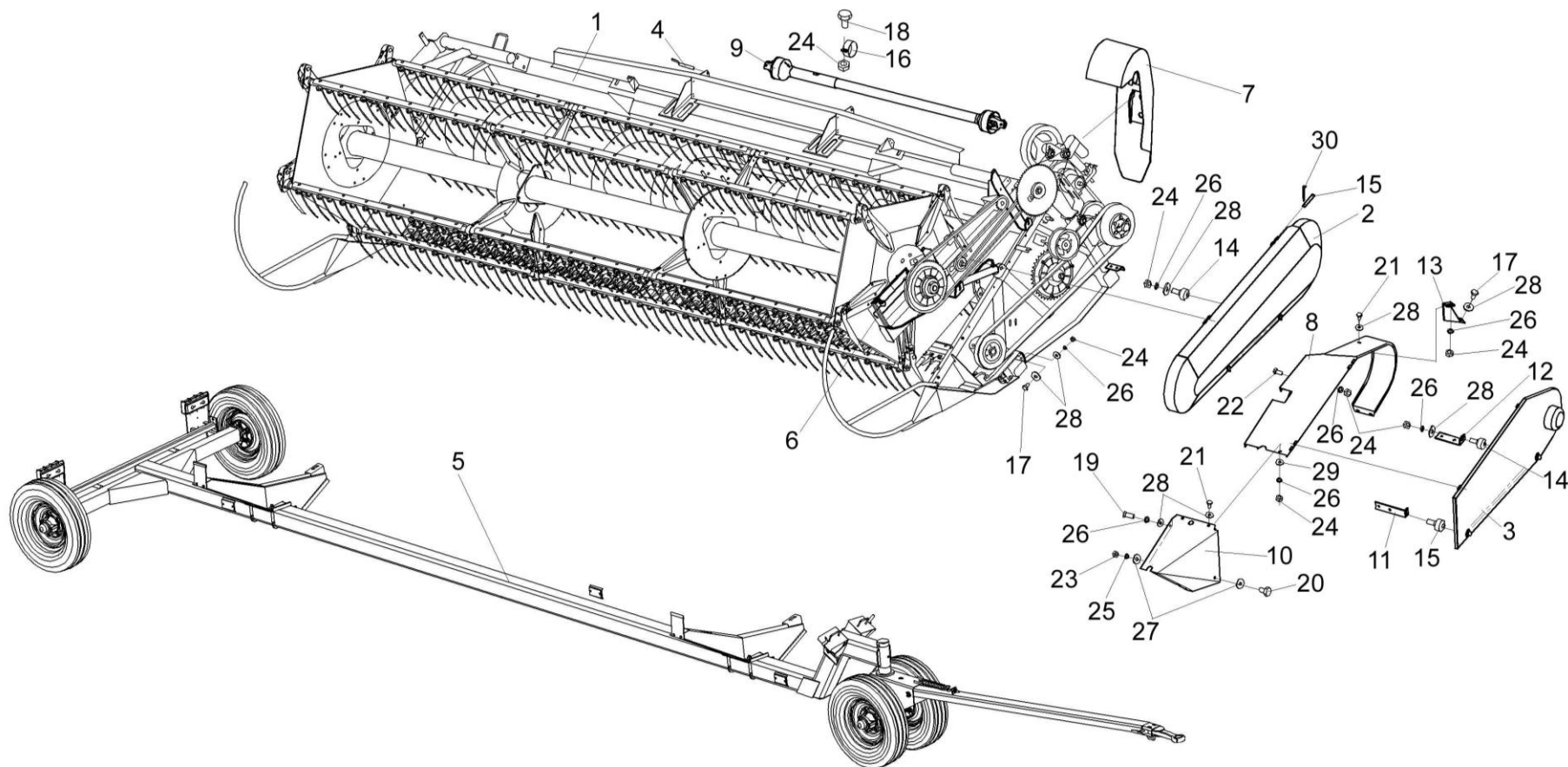


Рисунок 1 – Жатка для зерновых культур ЖЗК-6-5 КЗР 1500000-25

№ рис	№ поз	Обозначение	Наименование	Куда входит	
				Обозначение	Кол. на 1 сб.ед.
ЖАТКА ДЛЯ ЗЕРНОВЫХ КУЛЬТУР ЖЗК-6-5 КЗР 1500000-25 (рисунок 1)					
1	1-30	КЗР 1500000-25	Жатка для зерновых культур		
	1	КЗР 1500010А-22	Жатка для зерновых культур	КЗР 1500000-25	1
	2	КЗР 1525000	Ограждение	КЗР 1500000-25	1
	3	КЗР 1525220	Крышка	КЗР 1500000-25	1
	4	КЗР 1560050	Палец	КЗР 1500000-25	1
	5	КЗР 1590000-01	Тележка транспортная	КЗР 1500000-25	1
	6	КЗК-7-1580000	Система гидравлическая жатки для зерновых культур	КЗР 1500000-25	1
	7	КЗК-7-1525110	Ограждение	КЗР 1500000-25	1
	8	КЗК-12-1525230	Ограждение	КЗР 1500000-25	1
	9	10.040.3000-170	Вал карданный	КЗР 1500000-25	1
	10	КЗР 1525421	Ограждение	КЗР 1500000-25	1
	11	КЗР 1525432А	Кронштейн	КЗР 1500000-25	1
	12	КЗР 1525432А-01	Кронштейн	КЗР 1500000-25	1
	13	КЗР 1525434	Кронштейн	КЗР 1500000-25	1
	14	КЗР 1525603	Фиксатор	КЗР 1500000-25	4
	15	КЗР 1525605	Ось	КЗР 1500000-25	4
	16	КПП 0307401-01	Хомут	КЗР 1500000-25	1

№ рис	№ поз	Обозначение	Наименование	Куда входит	
				Обозначение	Кол. на 1 сб.ед.
1	17		Болт М8-6ex25-7796	КЗР 1500000-25	7
	18		Болт М8-6ex35-7796	КЗР 1500000-25	1
	19		Болт М8-6ex55-7796	КЗР 1500000-25	2
	20		Болт М6-6ex25-7802	КЗР 1500000-25	1
	21		Болт М8-6ex20-7802	КЗР 1500000-25	4
	22		Болт М8-6ex55-7802	КЗР 1500000-25	4
	23		Гайка М6-6G-5915	КЗР 1500000-25	1
	24		Гайка М8-6G-5915	КЗР 1500000-25	21
	25		Шайба 6Т 65Г-6402	КЗР 1500000-25	1
	26		Шайба 8Т 65Г-6402	КЗР 1500000-25	21
	27		Шайба А 6.01-6958	КЗР 1500000-25	1
	28		Шайба А 8.01-6958	КЗР 1500000-25	21
	29		Шайба А 10.01-6958	КЗР 1500000-25	2
	30		Шплинт 2x16- 397	КЗР 1500000-25	8

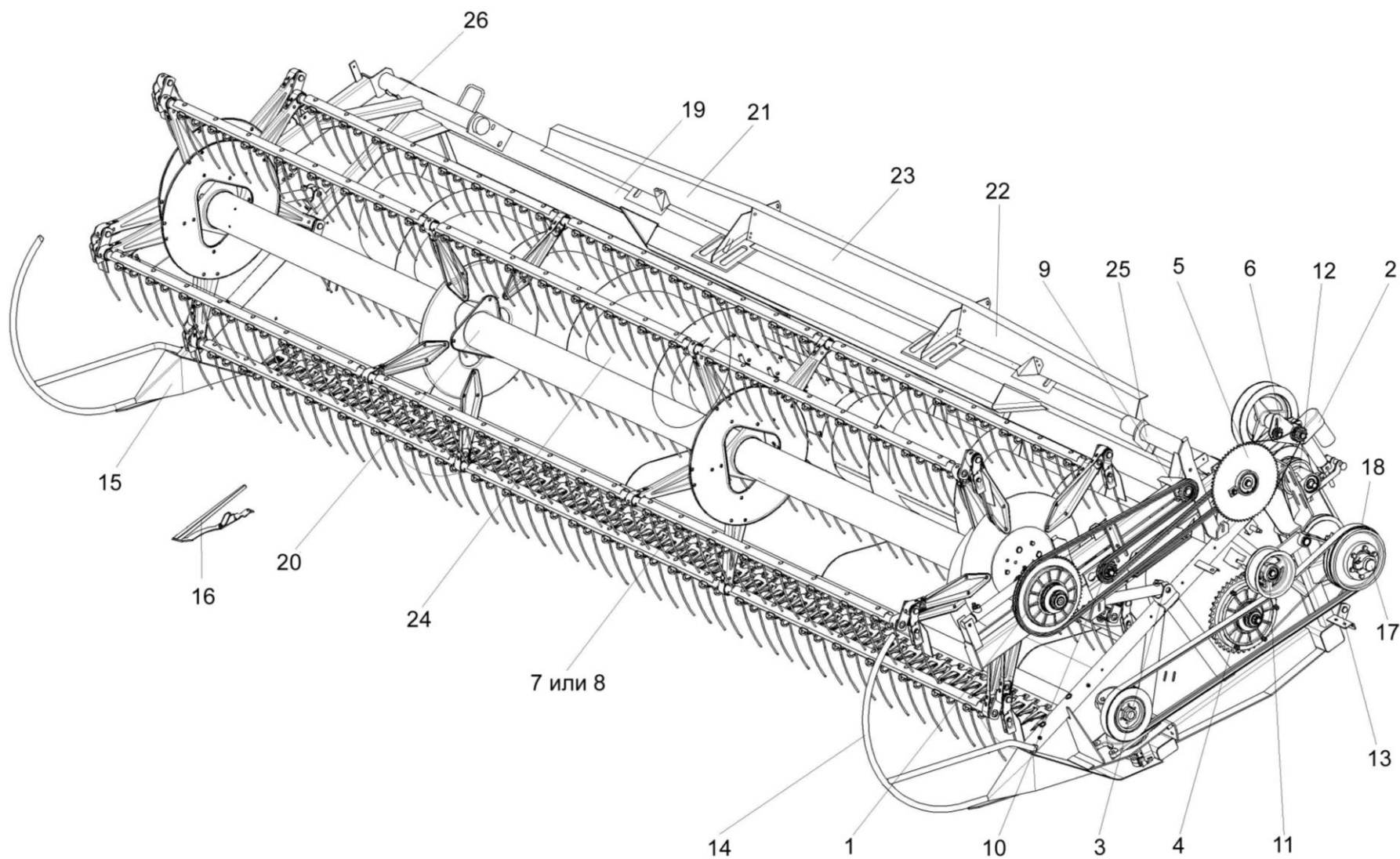


Рисунок 2 – Жатка для зерновых культур КЗР 1500010А-22

№ рис	№ поз	Обозначение	Наименование	Куда входит	
				Обозначение	Кол. на 1 сб.ед.

ЖАТКА ДЛЯ ЗЕРНОВЫХ КУЛЬТУР КЗР 1500010А-22 (рисунок 2)

2	1-26	КЗР 1500010А-22	Жатка для зерновых культур	КЗР 1500000-25	1
	1	КЗР 0313000	Муфта предохранительная	КЗР 1500010А-22	1
	2	КЗР 0700390-01	Электромеханизм	КЗР 1500010А-22	1
	3	КЗР 1500070	Проушина гидроцилиндра	КЗР 1500010А-22	2
	4	КЗР 1503140	Муфта фрикционная	КЗР 1500010А-22	1
	5	КЗР 1504100	Муфта обгонная	КЗР 1500010А-22	1
	6	КЗР 1504200	Рычаг	КЗР 1500010А-22	1
	7	КЗР 1507000	Аппарат режущий	КЗР 1500010А-22	1
	8	КЗР 1507700	Аппарат режущий	КЗР 1500010А-22	1
	9	КЗР 1510000	Устройство обводное	КЗР 1500010А-22	1
	10	КЗР 1510020	Звездочка	КЗР 1500010А-22	2
	11	КЗР 1512000	Устройство натяжное	КЗР 1500010А-22	1
	12	КЗР 1514200А	Вариатор	КЗР 1500010А-22	1
	13	КЗР 1516200	Башмак	КЗР 1500010А-22	2
	14	КЗР 1518100	Делитель	КЗР 1500010А-22	2
	15	КЗР 1518300	Носок	КЗР 1500010А-22	2
16	КЗР 1519000	Стеблеподъемник	КЗР 1500010А-22	25	

№ рис	№ поз	Обозначение	Наименование	Куда входит	
				Обозначение	Кол. на 1 сб.ед.
2	17	K3P 1524000Б	Контрпривод	K3P 1500010А-22	1
	18	K3P 1524020	Шкив	K3P 1500010А-22	1
	19	K3K-7-1511000	Рама	K3P 1500010А-22	1
	20	K3P 1573500-01	Мотовило	K3P 1500010А-22	1
	21	K3K-10-1500404-04	Надставка	K3P 1500010А-22	1
	22	K3K-10-1500404-05	Надставка	K3P 1500010А-22	1
	23	K3K-10-1500405-01	Надставка	K3P 1500010А-22	1
	24	K3K-12-1502000	Шнек	K3P 1500010А-22	1
	25	K3K-12-1508000А	Поддержка левая	K3P 1500010А-22	1
	26	K3K-12-1509000	Поддержка правая	K3P 1500010А-22	1

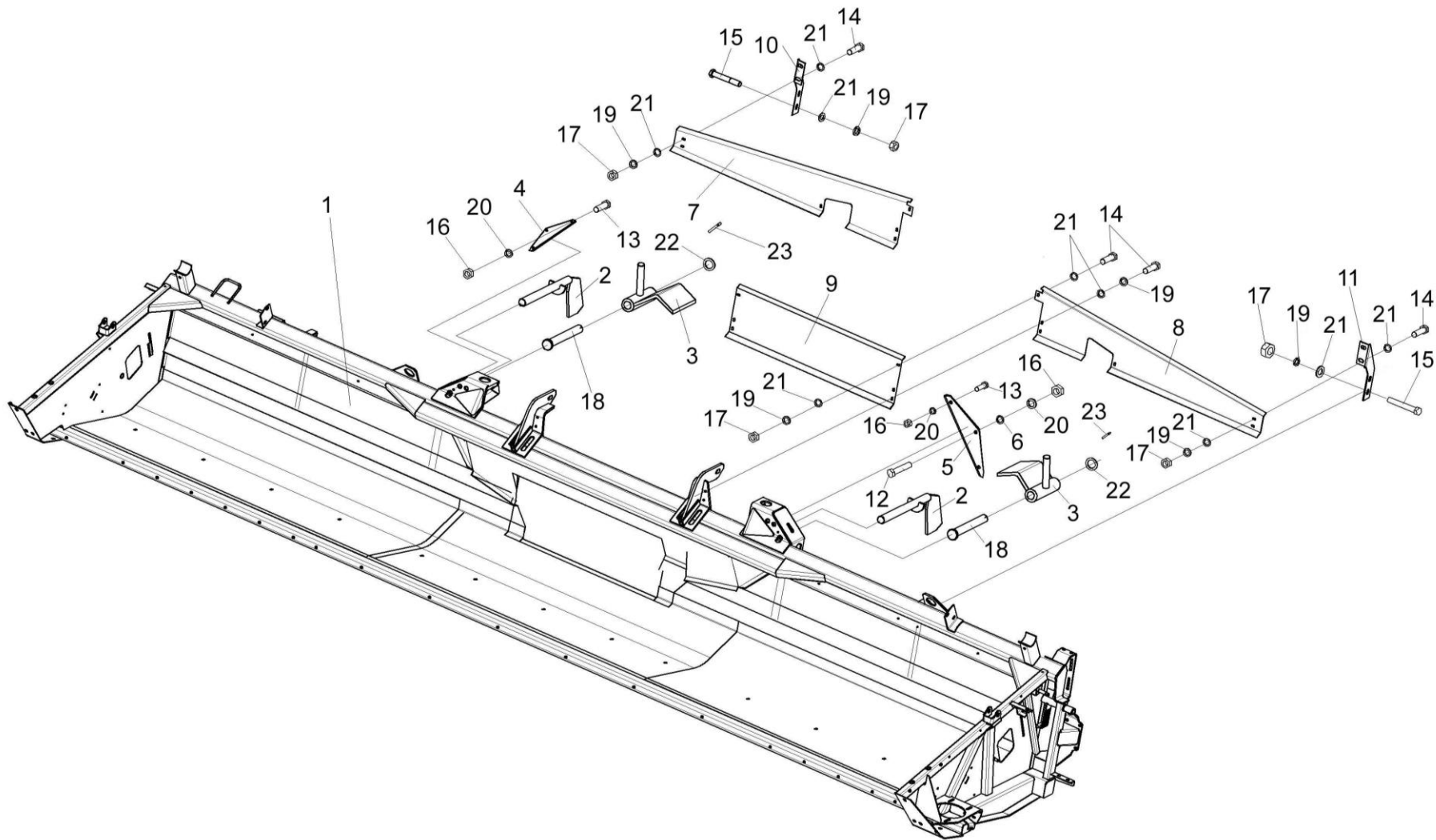


Рисунок 3 – Установка надставок КЗК-10-1500404-04 и КЗК-10-1500404-05

№ рис	№ поз	Обозначение	Наименование	Куда входит	
				Обозначение	Кол. на 1 сб.ед.
УСТАНОВКА НАДСТАВОК КЗК-10-1500404-04 И КЗК-10-1500404-05 (рисунок 3)					
3	1	КЗК-7-1511000	Рама	КЗР 1500010А-22	1
	2	КЗР 1560050-01	Палец	КЗР 1500010А-22	2
	3	КЗК 1500020	Упор	КЗР 1500010А-22	2
	4	КЗК 1500401	Накладка	КЗР 1500010А-22	1
	5	КЗК 1500401-01	Накладка	КЗР 1500010А-22	1
	6	КИС 0144401	Шайба	КЗР 1500010А-22	2
	7	КЗК-10-1500404-04	Надставка	КЗР 1500010А-22	1
	8	КЗК-10-1500404-05	Надставка	КЗР 1500010А-22	1
	9	КЗК-10-1500405-01	Надставка	КЗР 1500010А-22	1
	10	КЗК-10-1500406	Кронштейн	КЗР 1500010А-22	1
	11	КЗК-10-1500406-01	Кронштейн	КЗР 1500010А-22	1
	12		Болт М10-6ех30 – 7786	КЗР 1500010А-22	2
	13		Болт М10-6ех50 – 7786	КЗР 1500010А-22	4
	14		Болт М8-6ех16 – 7796	КЗР 1500010А-22	9
	15		Болт М8-6ех60 – 7796	КЗР 1500010А-22	4
	16		Гайка М10-6G – 5915	КЗР 1500010А-22	6
	17		Гайка М8-6G – 5916	КЗР 1500010А-22	9

№ рис	№ поз	Обозначение	Наименование	Куда входит	
				Обозначение	Кол. на 1 сб.ед.
3	18		Ось 6-20b12x140 – 9650	K3P 1500010A-22	2
	19		Шайба 8Т 65Г – 6402	K3P 1500010A-22	13
	20		Шайба 10Т 65Г – 6402	K3P 1500010A-22	6
	21		Шайба С.8.01 – 11371	K3P 1500010A-22	18
	22		Шайба 20.01 – 11371	K3P 1500010A-22	2
	23		Шплинт 5x36 – 397	K3P 1500010A-22	2

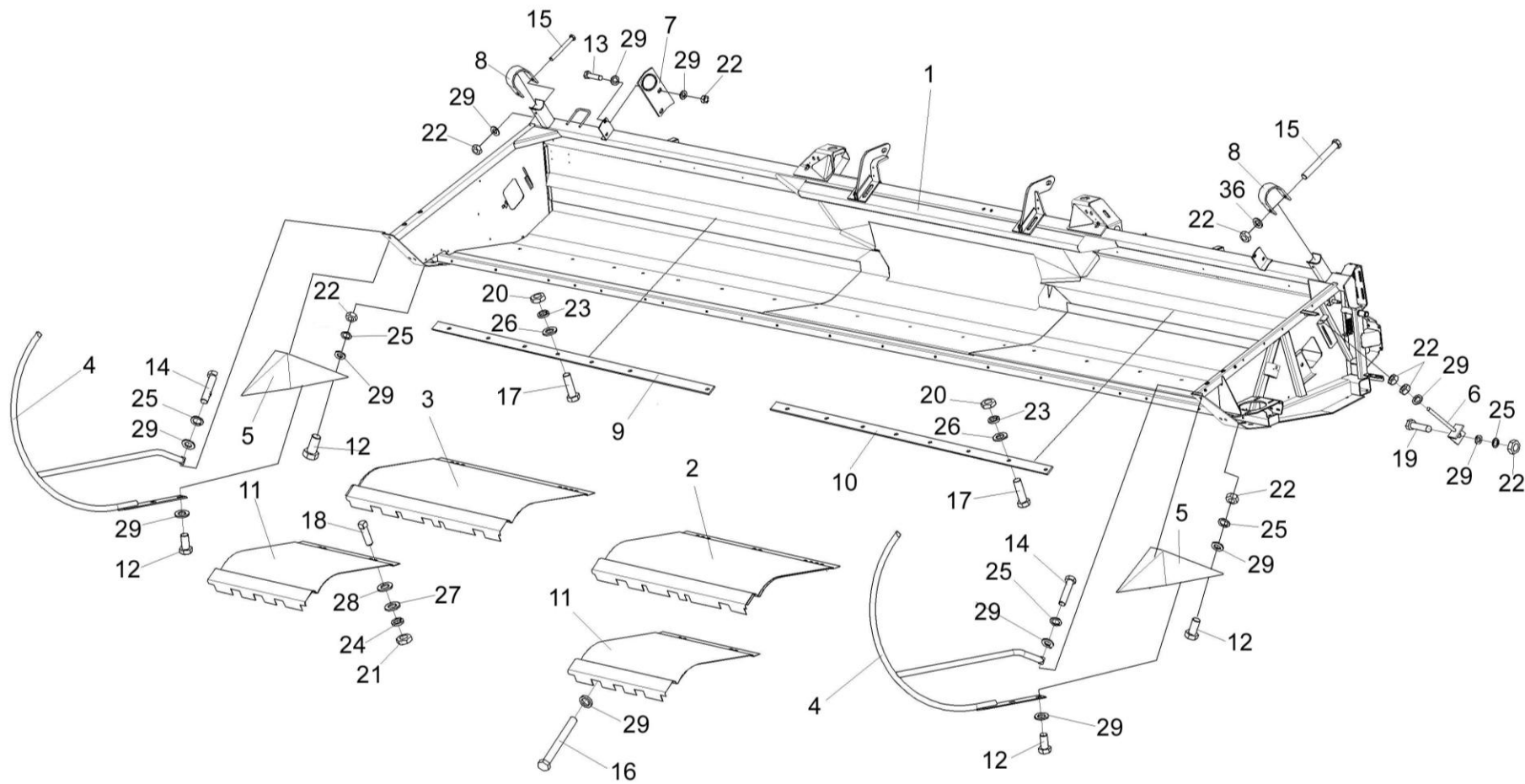


Рисунок 4 – Установка делителей КЗР 1518100 и отбойников

№ рис	№ поз	Обозначение	Наименование	Куда входит	
				Обозначение	Кол. на 1 сб.ед.

УСТАНОВКА ДЕЛИТЕЛЕЙ КЗР 1518100 И ОТБОЙНИКОВ (рисунок 4)

4	1	КЗК-7-1511000	Рама	КЗР 1500010А-22	1
	2	КЗР 1518030-01	Отбойник	КЗР 1500010А-22	1
	3	КЗР 1518030-02	Отбойник	КЗР 1500010А-22	1
	4	КЗР 1518100	Делитель	КЗР 1500010А-22	2
	5	КЗР 1518300	Носок	КЗР 1500010А-22	2
	6	КЗР 1521000	Тяга	КЗР 1500010А-22	2
	7	КЗР 1500413	Опора	КЗР 1500010А-22	2
	8	КЗР 1500502	Скоба	КЗР 1500010А-22	2
	9	КЗР 1500504А-03	Чистик	КЗР 1500010А-22	1
	10	КЗР 1500505 -02	Чистик	КЗР 1500010А-22	1
	11	КЗР 1518412	Отбойник	КЗР 1500010А-22	2
	12		Болт М12-6ех25 – 7796	КЗР 1500010А-22	28
	13		Болт М12-6ех45 – 7796	КЗР 1500010А-22	8
	14		Болт М12-6ех50 – 7796	КЗР 1500010А-22	8
	15		Болт М12-6х120 – 7796	КЗР 1500010А-22	2
	16		Болт М12-6ех140 – 7796	КЗР 1500010А-22	20
	17		Болт М8-6ех20 – 7802	КЗР 1500010А-22	16

№ рис	№ поз	Обозначение	Наименование	Куда входит	
				Обозначение	Кол. на 1 сб.ед.
4	18		Болт М10-6х25 – 7802	КЗР 1500010А-22	33
	19		Болт М12-6х35 – 7802	КЗР 1500010А-22	2
	20		Гайка М8-6G – 5915	КЗР 1500010А-22	18
	21		Гайка М10-6G – 5915	КЗР 1500010А-22	47
	22		Гайка М12-6G – 5915	КЗР 1500010А-22	52
	23		Шайба 8Т 65Г – 6402	КЗР 1500010А-22	44
	24		Шайба 10Т 65Г – 6402	КЗР 1500010А-22	49
	25		Шайба 12Т 65Г – 6402	КЗР 1500010А-22	38
	26		Шайба А8.01 – 6958	КЗР 1500010А-22	19
	27		Шайба А10.01 – 6958	КЗР 1500010А-22	39
	28		Шайба А12.01 – 6958	КЗР 1500010А-22	64
	29		Шайба 12.01 – 11371	КЗР 1500010А-22	90

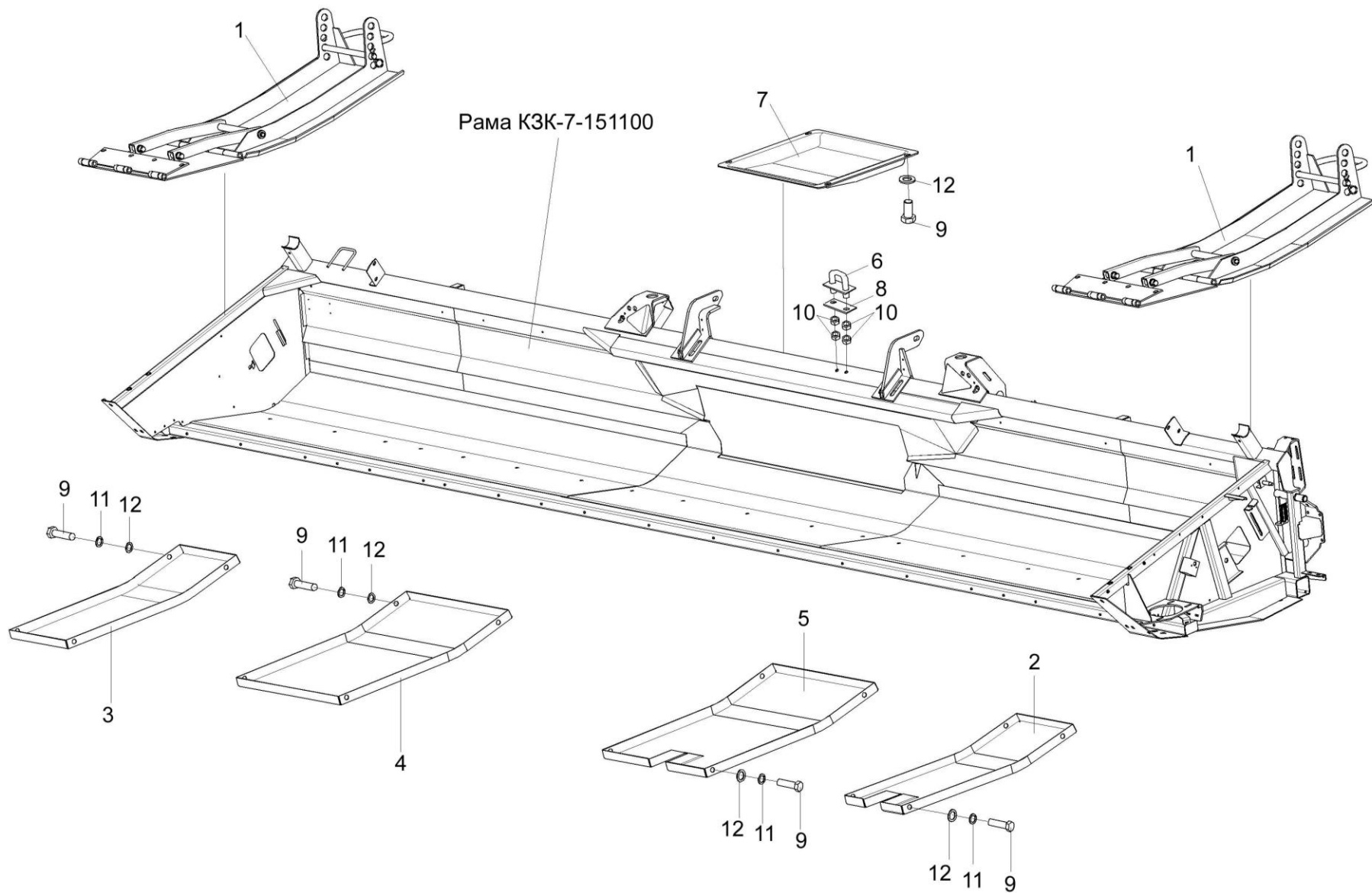


Рисунок 5 – Установка башмаков КЗР 1516200 и поддона КЗР 1522000А

№ рис	№ поз	Обозначение	Наименование	Куда входит	
				Обозначение	Кол. на 1 сб.ед.
УСТАНОВКА БАШМАКОВ КЗР 1516200 И ПОДДОНА КЗР 1522000А (рисунок 5)					
5	1	КЗР 1516200	Башмак	КЗР 1500010А-22	2
	2	КЗР 1522000А	Поддон	КЗР 1500010А-22	1
	3	КЗР 1522000А-01	Поддон	КЗР 1500010А-22	1
	4	КЗР 1522010А	Поддон	КЗР 1500010А-22	1
	5	КЗР 1522010А-01	Поддон	КЗР 1500010А-22	1
	6	КЗК-12-1500020	Скоба	КЗР 1500010А-22	1
	7	КЗР 1500416	Башмак	КЗР 1500010А-22	1
	8	КПР 6201512	Пластина	КЗР 1500010А-22	1
	9		Болт М12-6х25 – 7796	КЗР 1500010А-22	28
	10		Гайка М16-6G – 5915	КЗР 1500010А-22	4
	11		Шайба 12Т 65Г – 6402	КЗР 1500010А-22	40
	12		Шайба А 12.01 – 6958	КЗР 1500010А-22	62

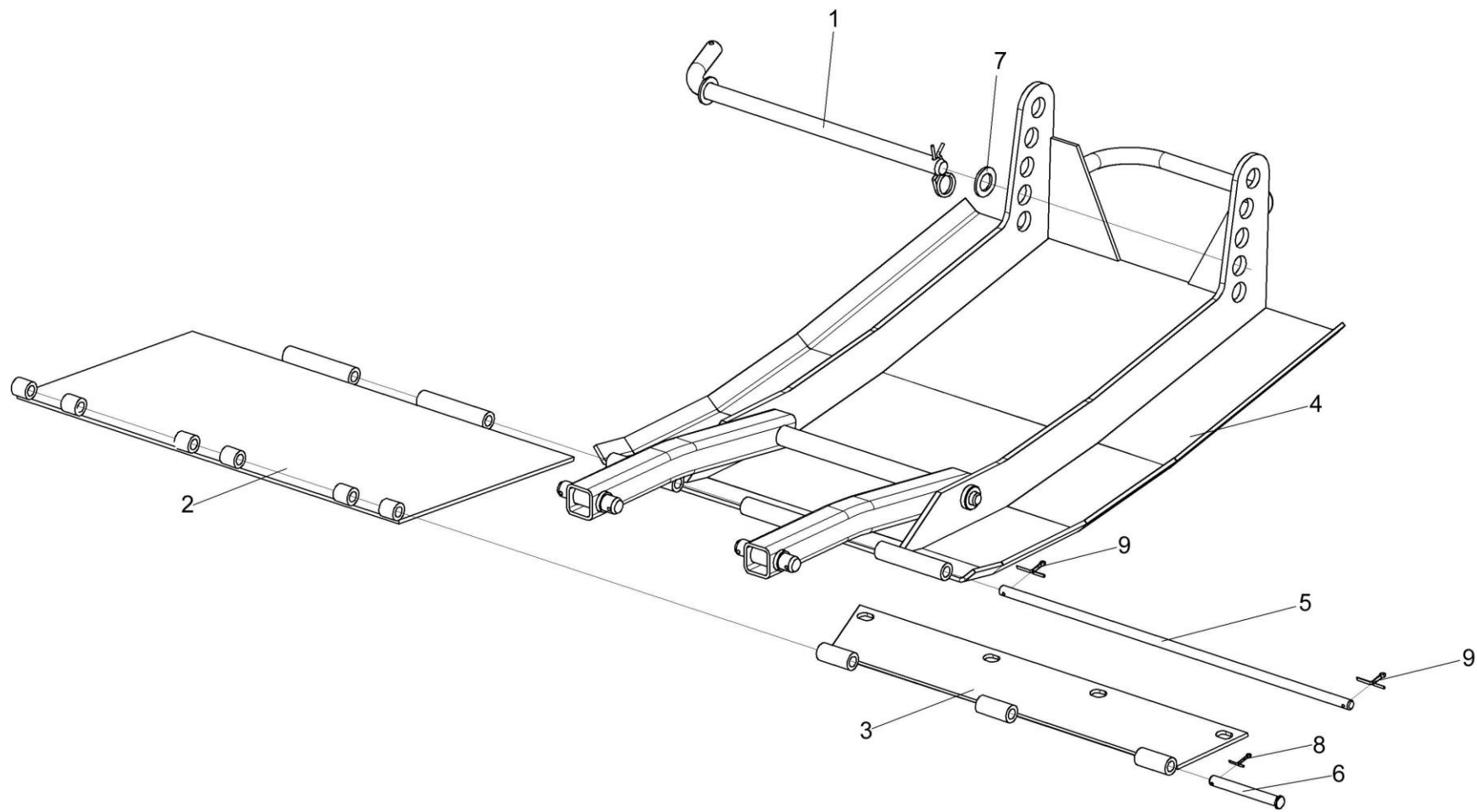


Рисунок 6 – Башмак КЗР 1516200

№ рис	№ поз	Обозначение	Наименование	Куда входит	
				Обозначение	Кол. на 1 сб.ед.

БАШМАК КЗР 1516200 (рисунок 6)

6	2-6,8,9	КЗР 1516200	Башмак	КЗР 1500010А-22	2
	1	КЗР 1516050	Фиксатор	КЗР 1500010А-22	2
	2	КЗР 1516130	Петля	КЗР 1516200	1
	3	КЗР 1516210	Основание	КЗР 1516200	1
	4	КЗР 1516120	Петля	КЗР 1516200	1
	5	КЗР 1516601	Штырь	КЗР 1516200	1
	6		Ось 6-12bх12х105 – 9650	КЗР 1516200	3
	7		Шайба С.20.01 – 11371	КЗР 1500010А-22	16
	8		Шплинт 3,2х20 – 397	КЗР 1516200	3
9		Шплинт 4х22 – 397	КЗР 1516200	2	

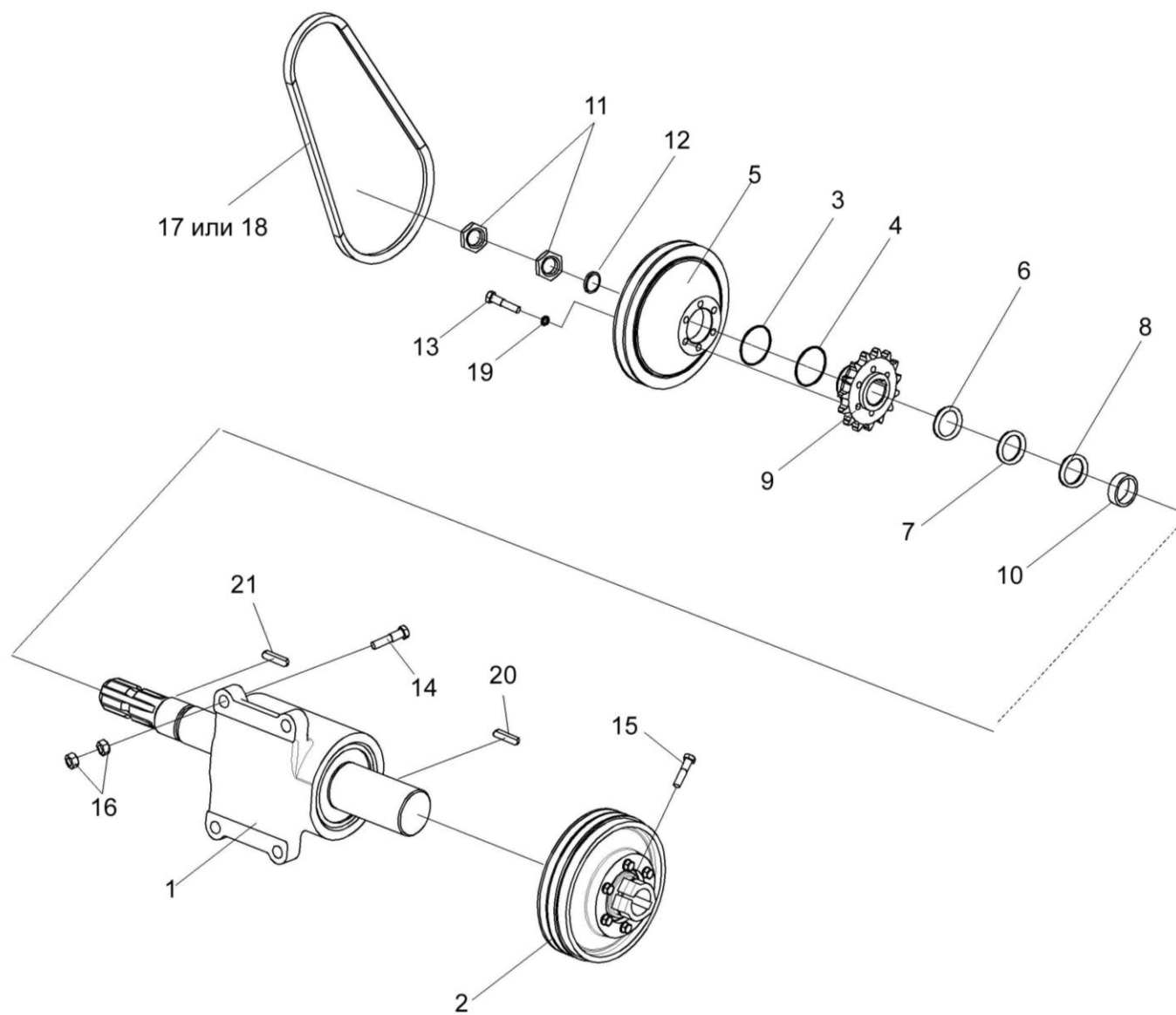


Рисунок 7 - Установка контрпривода КЗР 1524000Б

№ рис	№ поз	Обозначение	Наименование	Куда входит	
				Обозначение	Кол. на 1 сб.ед.
УСТАНОВКА КОНТРПРИВОДА КЗР 1524000Б (рисунок 7)					
7	1	КЗР 1524000Б	Контрпривод	КЗР 1500010А-22	1
	2	КЗР 1524020	Шкив	КЗР 1500010А-22	1
	3	КЗР 1500405	Прокладка регулировочная	КЗР 1500010А-22	1
	4	КЗР 1500405-01	Прокладка регулировочная	КЗР 1500010А-22	6
	5	КЗР 1524201	Шкив	КЗР 1500010А-22	1
	6	КЗР 1524401	Шайба	КЗР 1500010А-22	2
	7	КЗР 1524401-01	Шайба	КЗР 1500010А-22	3
	8	КЗР 1524401-02	Шайба	КЗР 1500010А-22	3
	9	КЗР 1524601	Звездочка	КЗР 1500010А-22	1
	10	КЗР 1524604	Втулка	КЗР 1500010А-22	3
	11	КЗР 1524605	Гайка	КЗР 1500010А-22	2
	12	КИС 0114519-02	Кольцо регулировочное	КЗР 1500010А-22	5
	13		Болт М10-6ех45 – 7796	КЗР 1500010А-22	6
	14		Болт М12-6ех50 – 7796	КЗР 1500010А-22	4
	15		Болт М12-6ех55 – 7796	КЗР 1500010А-22	1
	16		Гайка М12-6G – 5915	КЗР 1500010А-22	8
	17		Ремень SPB 1250 Ld “Optibelt”	КЗР 1500010А-22	1

№ рис	№ поз	Обозначение	Наименование	Куда входит	
				Обозначение	Кол. на 1 сб.ед.
7	18		Ремень SPB 1250 "Stomil"	K3P 1500010A-22	1
	19		Шайба 10T 65Г – 6402	K3P 1500010A-22	6
	20		Шпонка 2-14x9x70 – 23360	K3P 1500010A-22	1
	21		Шпонка 2-12x8x56 – 23360	K3P 1500010A-22	1

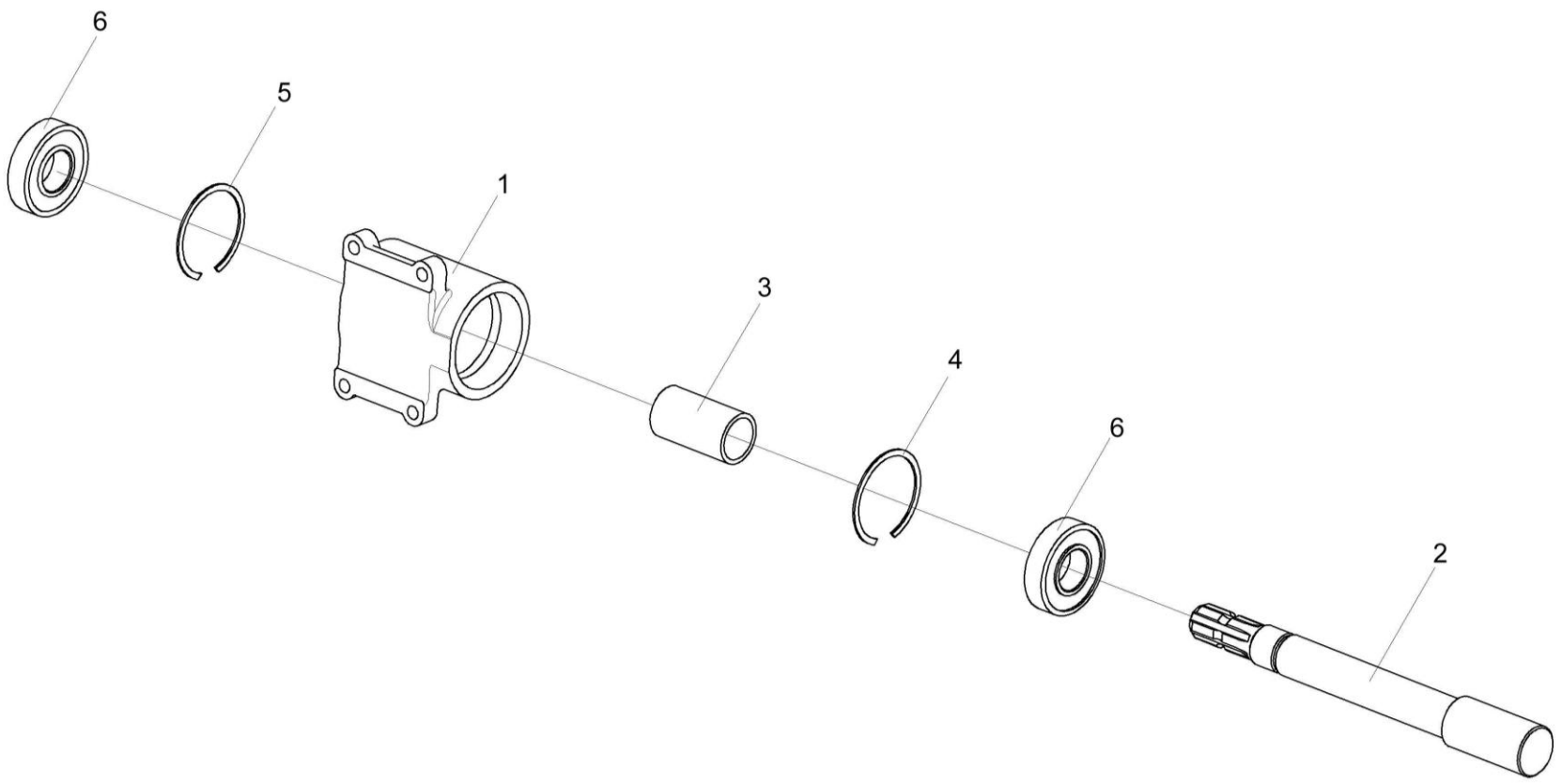


Рисунок 8 – Контрпривод КЗР 1524000Б

№ рис	№ поз	Обозначение	Наименование	Куда входит	
				Обозначение	Кол. на 1 сб.ед.
КОНТРПРИВОД КЗР 1524000Б (рисунок 8)					
8	1-6	КЗР 1524000Б	Контрпривод	КЗР 1500010А-22	1
	1	КЗР 1524202	Корпус	КЗР 1524000Б	1
	2	КЗР 1524602А	Вал	КЗР 1524000Б	1
	3	КЗР 1524801	Втулка	КЗР 1524000Б	1
	4		Кольцо В90 – 13941	КЗР 1524000Б	1
	5		Кольцо В90 – 13943	КЗР 1524000Б	1
	6		Подшипник 180308С17 – 8882	КЗР 1524000Б	2

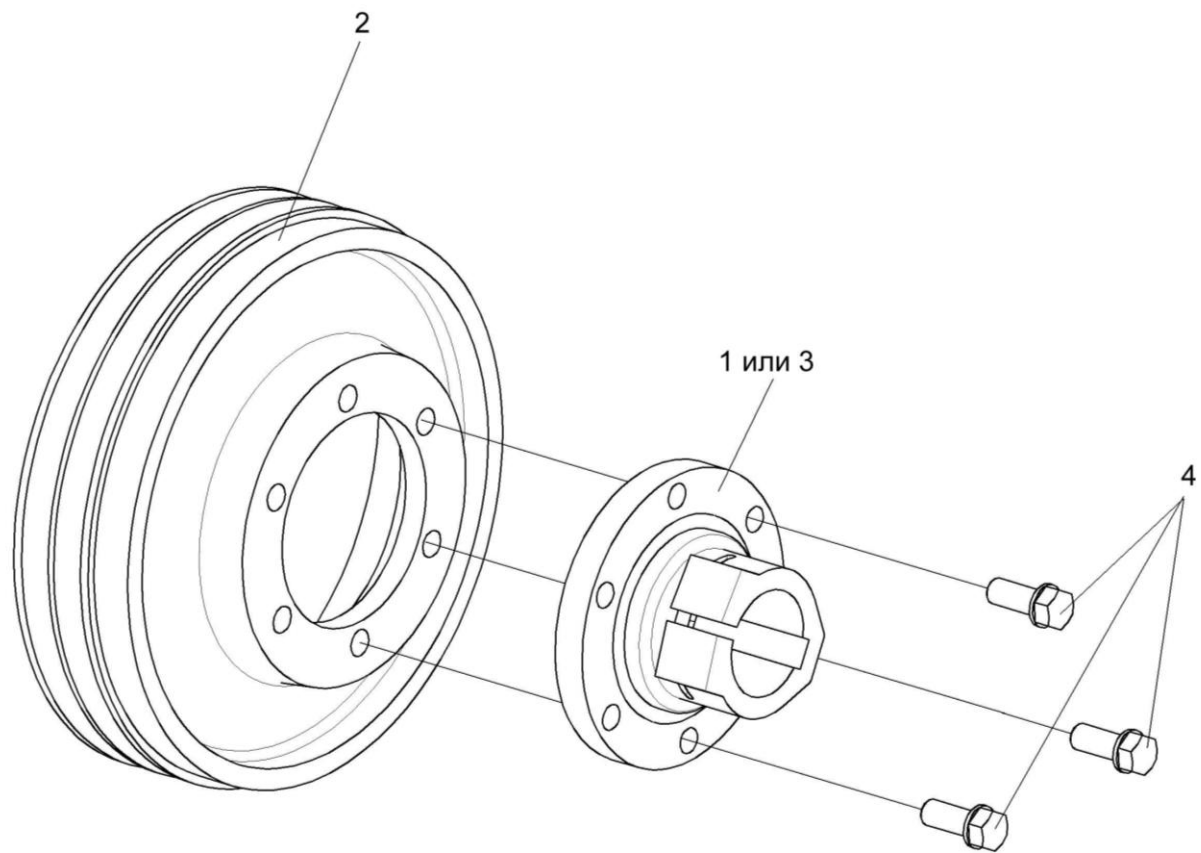


Рисунок 9 – Шкив КЗР 1524020

№ рис	№ поз	Обозначение	Наименование	Куда входит	
				Обозначение	Кол. на 1 сб.ед.
ШКИВ КЗР 1524020 (рисунок 9)					
9	1-4	КЗР 1524020	Шкив	КЗР 1500010А-22	1
	1	КЗР 1524030	Ступица	КЗР 1524020	1
	2	КЗР 1524103	Шкив	КЗР 1524020	1
	3	КЗР 1524301	Ступица	КЗР 1524020	1
	4	КПТ 0100612А	Болт	КЗР 1524020	6

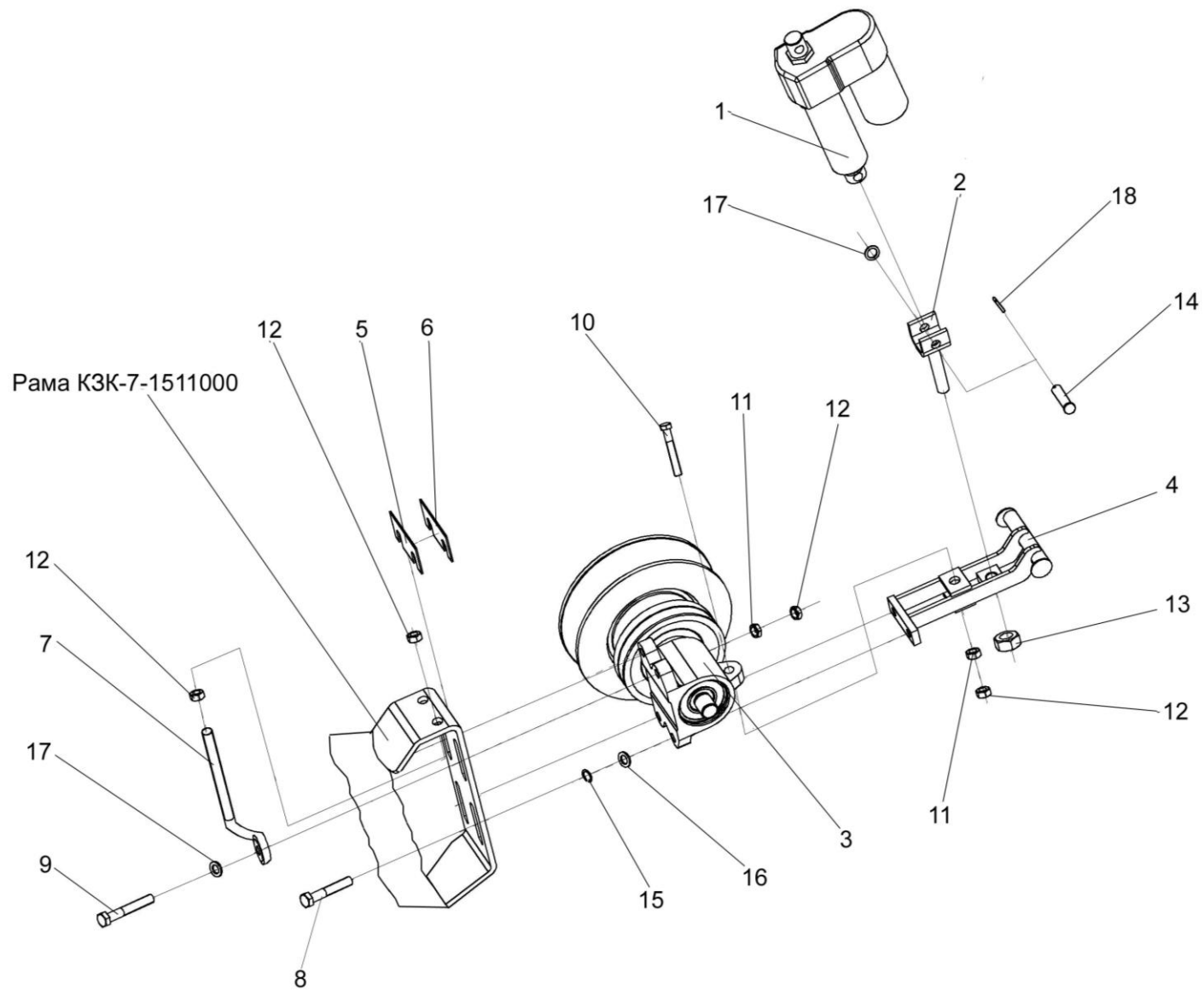


Рисунок 10 – Установка электромеханизма КЗР 0700390-01

№ рис	№ поз	Обозначение	Наименование	Куда входит	
				Обозначение	Кол. на 1 сб.ед.

УСТАНОВКА ЭЛЕКТРОМЕХАНИЗМА КЗР 0700390-01 (рисунок 10)

10	1	КЗР 0700390-01	Электромеханизм	КЗР 1500010А-22	1
	2	КЗР 1504070	Винт	КЗР 1500010А-22	1
	3	КЗР 1514200А	Вариатор	КЗР 1500010А-22	1
	4	КЗР 1514270А-01	Кронштейн	КЗР 1500010А-22	1
	5	КЗР 1500404	Прокладка	КЗР 1500010А-22	1
	6	КЗР 1500404-04	Прокладка	КЗР 1500010А-22	1
	7	КЗК 1770601	Винт	КЗР 1500010А-22	2
	8		Болт М12-6ех45 – 7796	КЗР 1500010А-22	8
	9		Болт М12-6ех55 – 7796	КЗР 1500010А-22	3
	10		Болт М12-6ех80 – 7796	КЗР 1500010А-22	1
	11		Гайка М12-6G – 2526	КЗР 1500010А-22	8
	12		Гайка М12-6G – 5915	КЗР 1500010А-22	52
	13		Гайка М 16х1,5-6G – 5915	КЗР 1500010А-22	1
	14		Ось 6-12b12х60 – 9650	КЗР 1500010А-22	1
	15		Шайба 12Т 65Г – 6402	КЗР 1500010А-22	38
	16		Шайба А12.01 – 6958	КЗР 1500010А-22	64
	17		Шайба 12.01 – 11371	КЗР 1500010А-22	8
	18		Шплинт 3,2х20 – 397	КЗР 1500010А-22	10

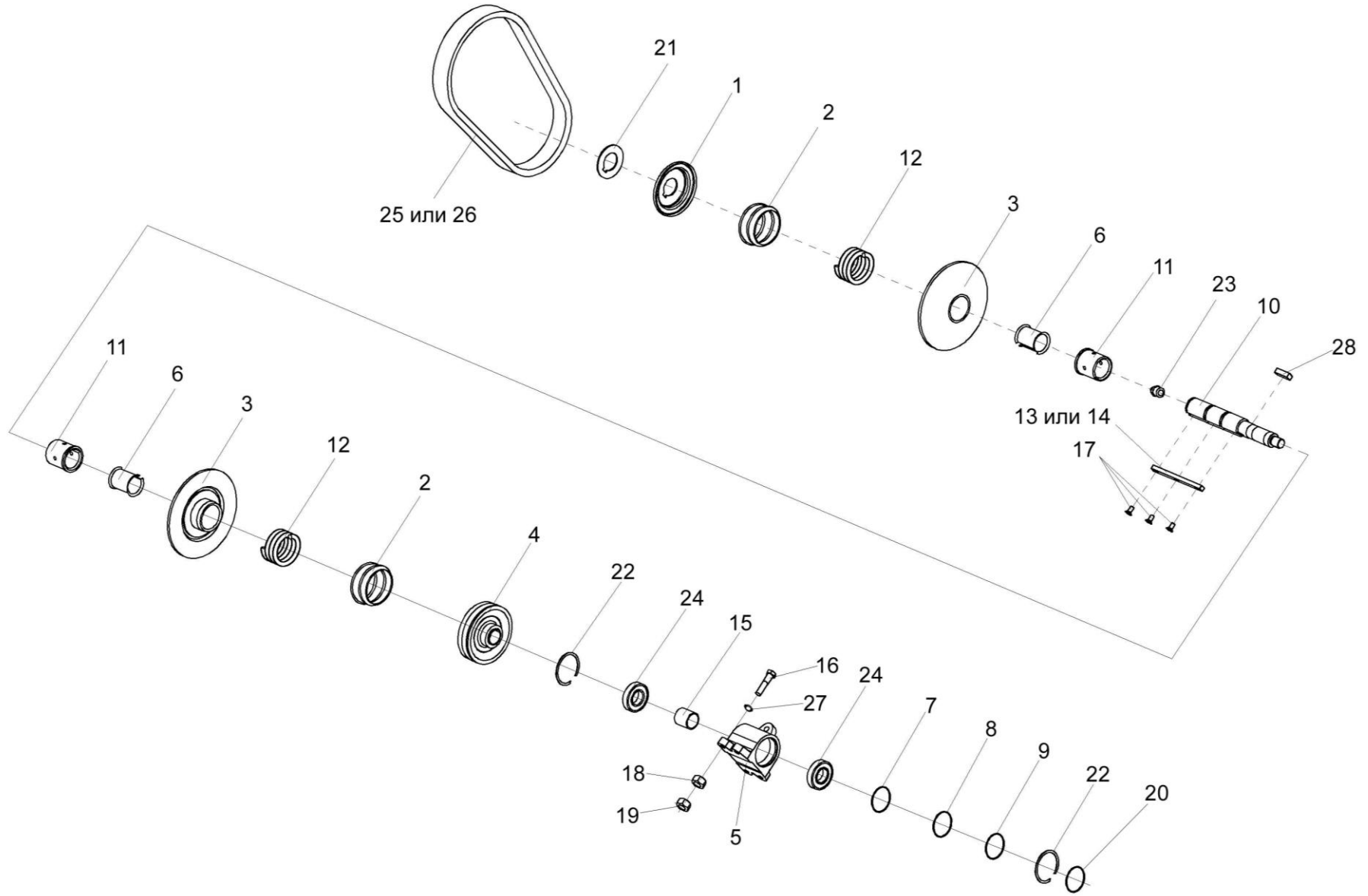


Рисунок 11 – Вариатор КЗР 1514200А

№ рис	№ поз	Обозначение	Наименование	Куда входит	
				Обозначение	Кол. на 1 сб.ед.
ВАРИАТОР КЗР 1514200А (рисунок 11)					
11	1-28	КЗР 1514200А	Вариатор	КЗР 1500010А 22	1
	1	КЗР 1514230	Упор	КЗР 1514200А	1
	3,6,11	КЗР 1514240	Диск	КЗР 1514200А	2
	6,11	КЗР 1514250	Втулка	КЗР 1514240	1
	2	КЗР 1504002	Кожух	КЗР 1514200А	2
	3	КЗР 1514203	Диск	КЗР 1514240	1
	4	КЗР 1514204А	Шкив	КЗР 1514200А	1
	5	КЗР 1514205	Корпус	КЗР 1514200А	1
	6	КЗР 1514407	Втулка	КЗР 1514250	2
	7	КЗР 1514505	Прокладка	КЗР 1514200А	1
	8	КЗР 1514505-01	Прокладка	КЗР 1514200А	1
	9	КЗР 1514505-02	Прокладка	КЗР 1514200А	2
	10	КЗР 1514609А	Вал	КЗР 1514200А	1
	11	КЗР 1514612	Втулка	КЗР 1514250	1
12	КЗР 1514622	Пружина	КЗР 1514200А	2	
13	КЗР 1514628	Шпонка	КЗР 1514200А	1	
14	КЗР 1514628-01	Шпонка	КЗР 1514200А	1	

№ рис	№ поз	Обозначение	Наименование	Куда входит	
				Обозначение	Кол. на 1 сб.ед.
11	15	K3P 1514808A	Втулка	K3P 1514200A	1
	16		Болт M12-6ex55 – 7796	K3P 1500010A-22	2
	17		Винт B2M6-6ex12 – 17475	K3P 1514200A	3
	18		Гайка M12-6G – 2526	K3P 1500010A-22	2
	19		Гайка M12-6G – 5915	K3P 1500010A-22	2
	20		Кольцо B35 – 13942	K3P 1514200A	1
	21		Кольцо B45 – 13942	K3P 1514200A	1
	22		Кольцо B72 – 13943	K3P 1514200A	2
	23		Масленка 1.2 – 19853	K3P 1514200A	1
	24		Подшипник 180207 – 8882	K3P 1514200A	2
	25		Ремень SVX 5216x1250 Li 30° “Contitech”	K3P 1500010A-22	1
	26		Ремень 52x16x1250 Li 30° “Optibelt”	K3P 1500010A-22	1
	27		Шайба 12.01 – 11371	K3P 1500010A-22	2
28		Шпонка 2-10x8x28 – 23360	K3P 1514200A	1	

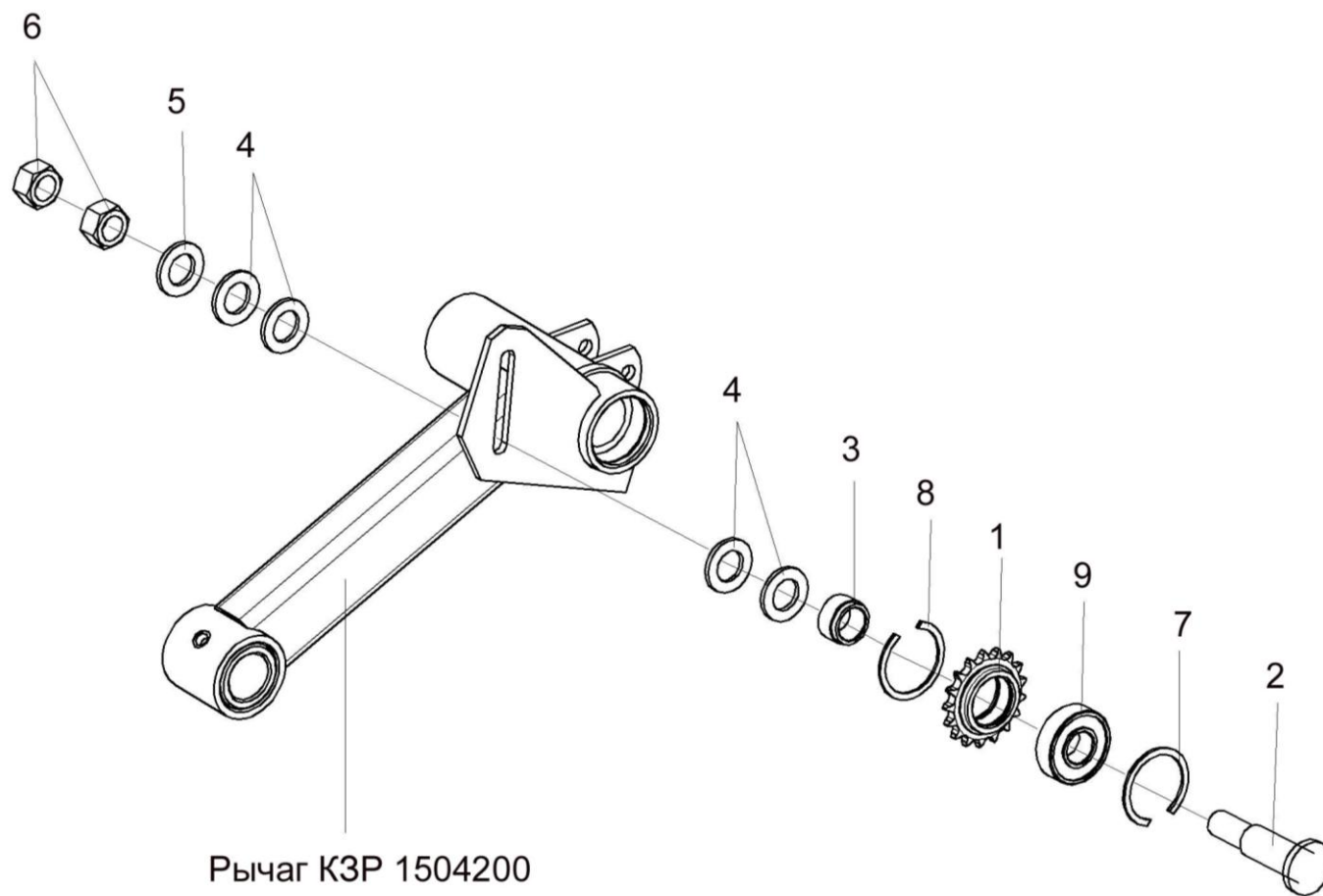


Рисунок 12 – Установка звездочки КЗР 1510020

№ рис	№ поз	Обозначение	Наименование	Куда входит	
				Обозначение	Кол. на 1 сб.ед.
УСТАНОВКА ЗВЕЗДОЧКИ КЗР 1510020 (рисунок 12)					
12	1,7-9	КЗР 1510020	Звездочка	КЗР 1500010А-22	1
	1	КЗР 1510601	Звездочка	КЗР 15010020	1
	2	КЗР 1510602	Ось	КЗР 1500010А-22	1
	3	КЗР 1510801	Втулка	КЗР 1500010А-22	1
	4	КИС 0103485	Шайба	КЗР 1500010А-22	8
	5	ПКК 0100449А	Шайба	КЗР 1500010А-22	1
	6		Гайка М16-6G – 2526	КЗР 1500010А-22	2
	7		Кольцо В47 – 13941	КЗР 1510020	1
	8		Кольцо В47 – 13943	КЗР 1510020	1
9		Подшипник 180204С17 – 8882	КЗР 1510020	1	

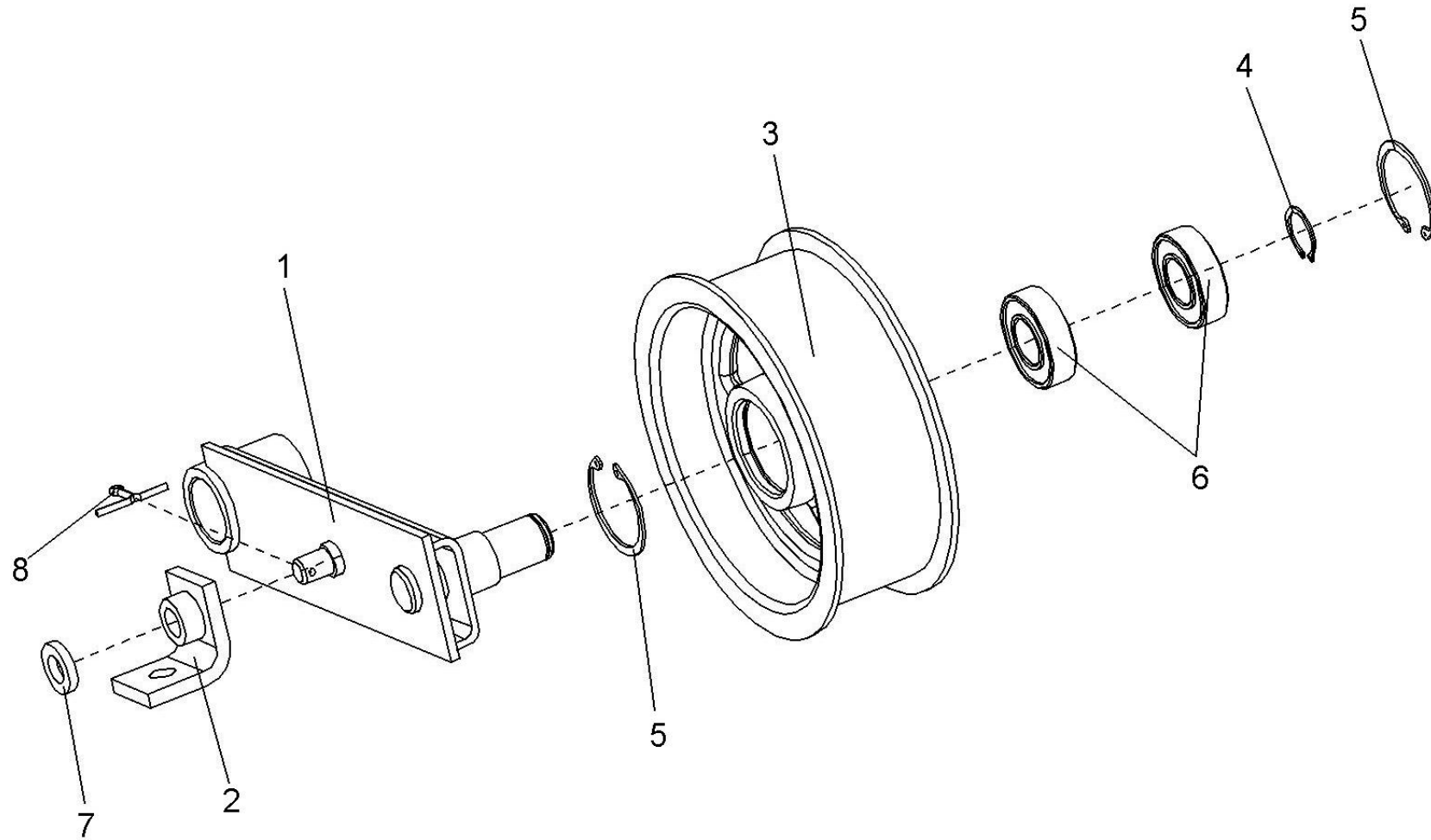


Рисунок 13 – Устройство натяжное КЗР1512000

№ рис	№ поз	Обозначение	Наименование	Куда входит	
				Обозначение	Кол. на 1 сб.ед.

УСТРОЙСТВО НАТЯЖНОЕ КЗР 1512000 (рисунок 13)

13	1-8	КЗР 1512000	Устройство натяжное	КЗР 1500010А -22	1
	3,5,6	КПР 6105010	Ролик	КЗР 1512000	1
	3,5,6	КПР 6105010-01	Ролик	КЗР 1512000	1
	1	КЗР 1512010	Рычаг	КЗР 1512000	1
	2	КЗР 1512020	Кронштейн	КЗР 1512000	1
	3	КПР 6105001	Ролик	КПР 6105010 КПР 6105010-01	1 1
	4		Кольцо В25 – 13942	КЗР 1512000	1
	5		Кольцо В52 – 13943	КПР 6105010 КПР 6105010-01	2 2
6		Подшипник 180205С17 – 8882	КПР 6105010 КПР 6105010-01	2 2	
7		Шайба 14x25 – 11371	КЗР 1512000	1	
8		Шплинт 4x22 – 397	КЗР 1512000	1	

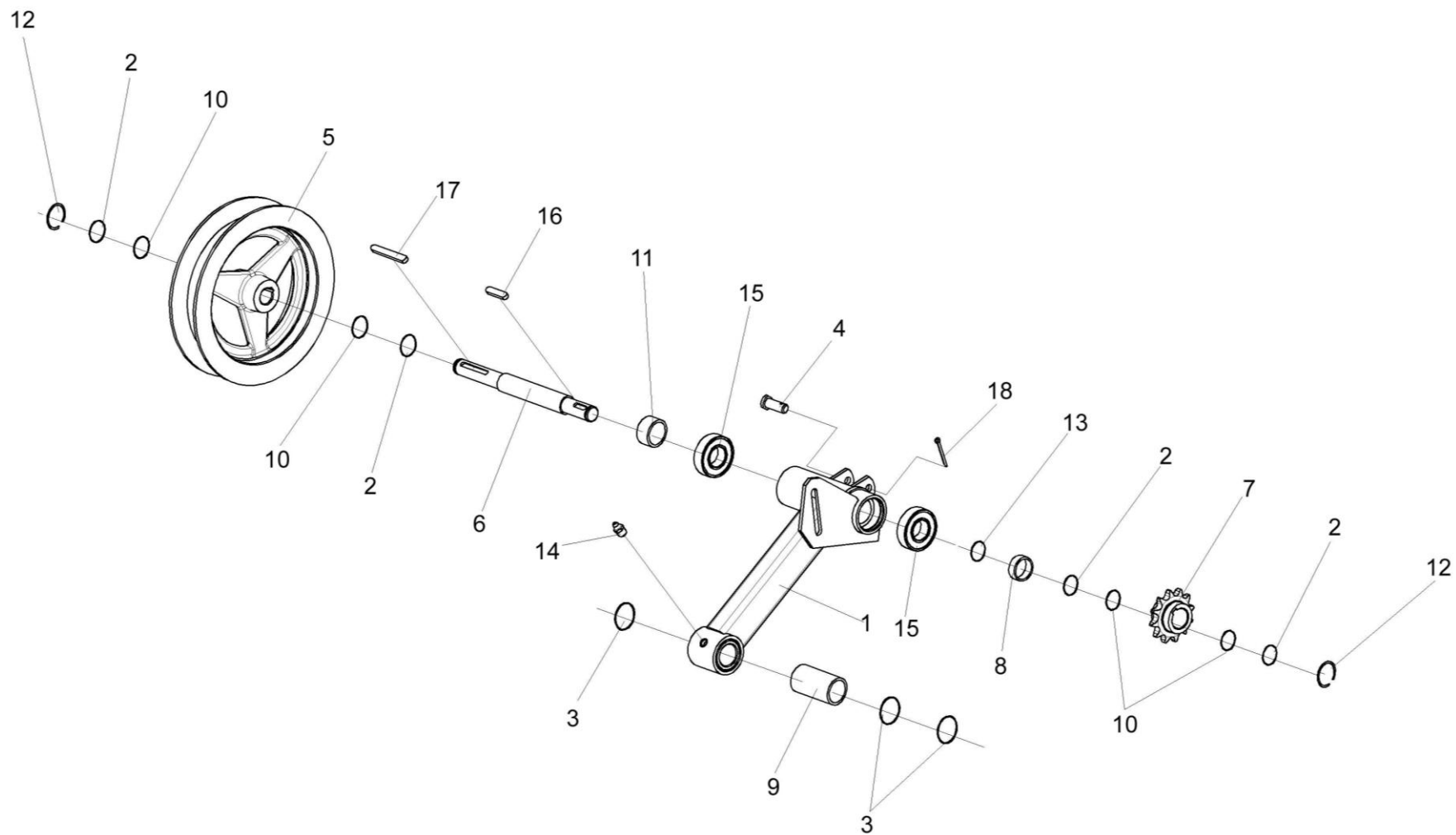


Рисунок 14 – Рычаг КЗР 1504200

№ рис	№ поз	Обозначение	Наименование	Куда входит	
				Обозначение	Кол. на 1 сб.ед.
РЫЧАГ КЗР 1504200 (рисунок 14)					
14	1,6,9,13,15	КЗР 1504200	Рычаг	КЗР 1500010А-22	1
	1,9	КЗР 1504220А	Рычаг	КЗР 1504200	1
	1	КЗР 1504230А	Рычаг	КЗР 1504220А	1
	2	КЗР 1500425А	Кольцо	КЗР 1500010А-22	4
	3	КЗР 1500425А-01	Кольцо	КЗР 1500010А-22	3
	4	КЗР 1500601	Ось	КЗР 1500010А-22	1
	5	КЗР 1504101	Шкив	КЗР 1500010А-22	1
	6	КЗР 1504601А	Вал	КЗР 1504220А	1
	7	КЗР 1504612	Звездочка	КЗР 1500010А-22	1
	8	КЗР 1504627	Шайба	КЗР 1500010А-22	1
	9	КЗР 1504691Б	Втулка	КЗР 1504220А	1
	10	КИС 0105438	Шайба специальная	КЗР 1500010А-22	4
	11	ПДВ 0100807	Кольцо	КЗР 1500010А-22	1
	12		Кольцо В25 – 13942	КЗР 1500010А-22	2
	13		Кольцо В52 – 13943	КЗР 1504200	1
14		Масленка 1.2 – 19853	КЗР 1500010А-22	1	
15		Подшипник 180205С17 – 8882	КЗР 1504200	2	

№ рис	№ поз	Обозначение	Наименование	Куда входит	
				Обозначение	Кол. на 1 сб.ед.
14	16		Шпонка 8x7x28 – 23360	КЗР 1500010А-22	1
	17		Шпонка 8x7x70 – 23360	КЗР 1500010А-22	1
	18		Шплинт 3,2x20 – 397	КЗР 1500010А-22	1

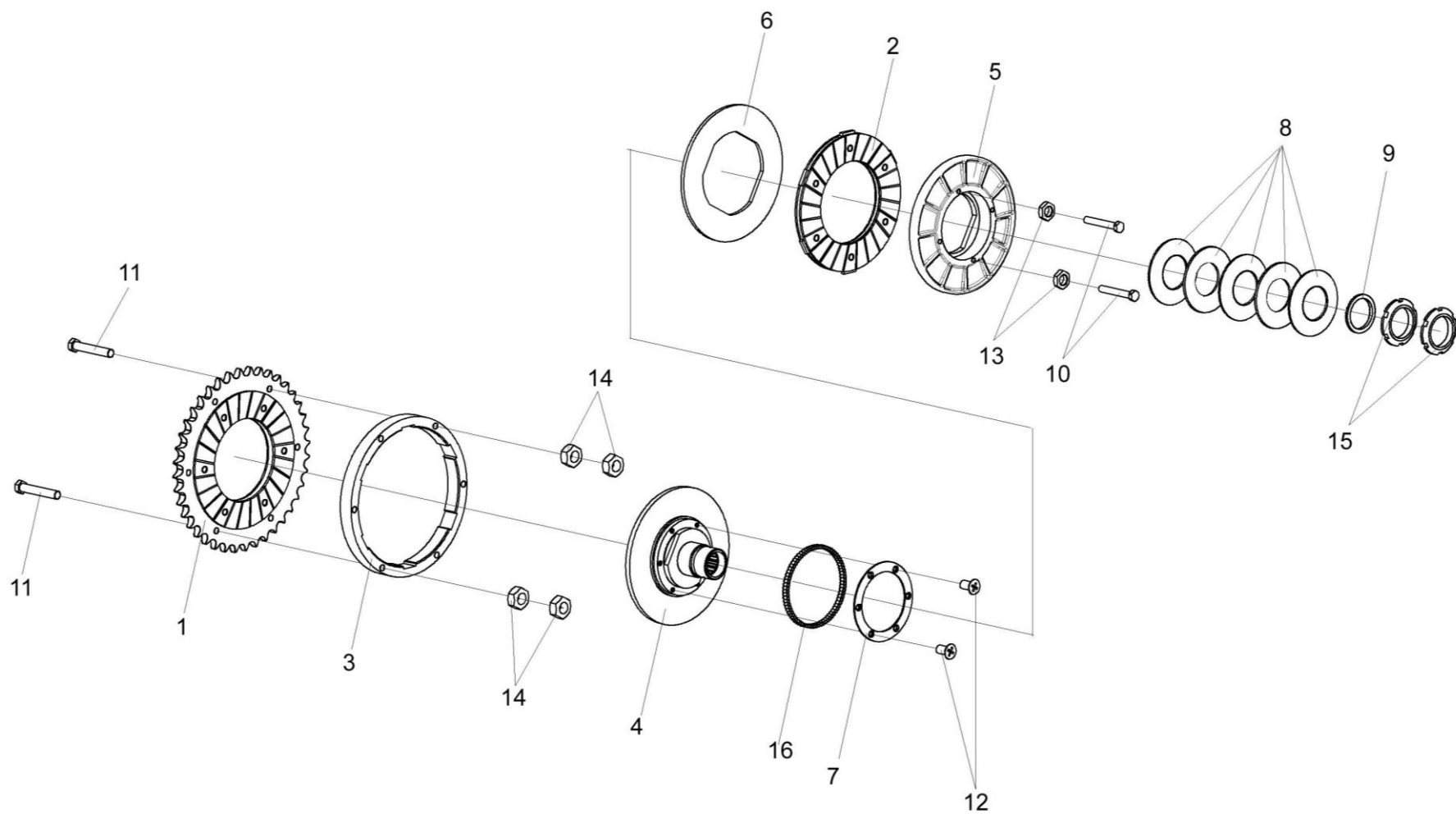


Рисунок 15 – Муфта предохранительная КЗР 0313000

№ рис	№ поз	Обозначение	Наименование	Куда входит	
				Обозначение	Кол. на 1 сб.ед.

МУФТА ПРЕДОХРАНИТЕЛЬНАЯ КЗР 0313000 (рисунок 15)

15	1-16	КЗР 0313000	Муфта предохранительная	КЗР 1500010А-22	1
	1	КЗР 0313010	Звездочка	КЗР 0313000	1
	2	МКС 0502150	Диск	КЗР 0313000	1
	3	КЗР 0313201	Корпус	КЗР 0313000	1
	4	КЗР 0313601	Ступица	КЗР 0313000	1
	5	МКС 0502202	Диск	КЗР 0313000	1
	6	МКС 0502423	Диск	КЗР 0313000	1
	7	КЗК 1773402	Кольцо	КЗР 0313000	1
	8	КИС 0202423	Пружина тарельчатая	КЗР 0313000	5
	9	КЗР 0313602	Втулка	КЗР 0313000	1
	10	КЗР 0313603А	Болт	КЗР 0313000	4
	11		Болт М10-6ех60-7796	КЗР 0313000	6
	12		Винт В2М6-6ех12-17475	КЗР 0313000	6
	13		Гайка М8-6G-2526	КЗР 0313000	4
	14		Гайка М10-6G-5915	КЗР 0313000	12
	15		Гайка М56х2-6Н-11871	КЗР 0313000	2
16		Ролик 6.035х9ДIII-22696	КЗР 0313000	75	

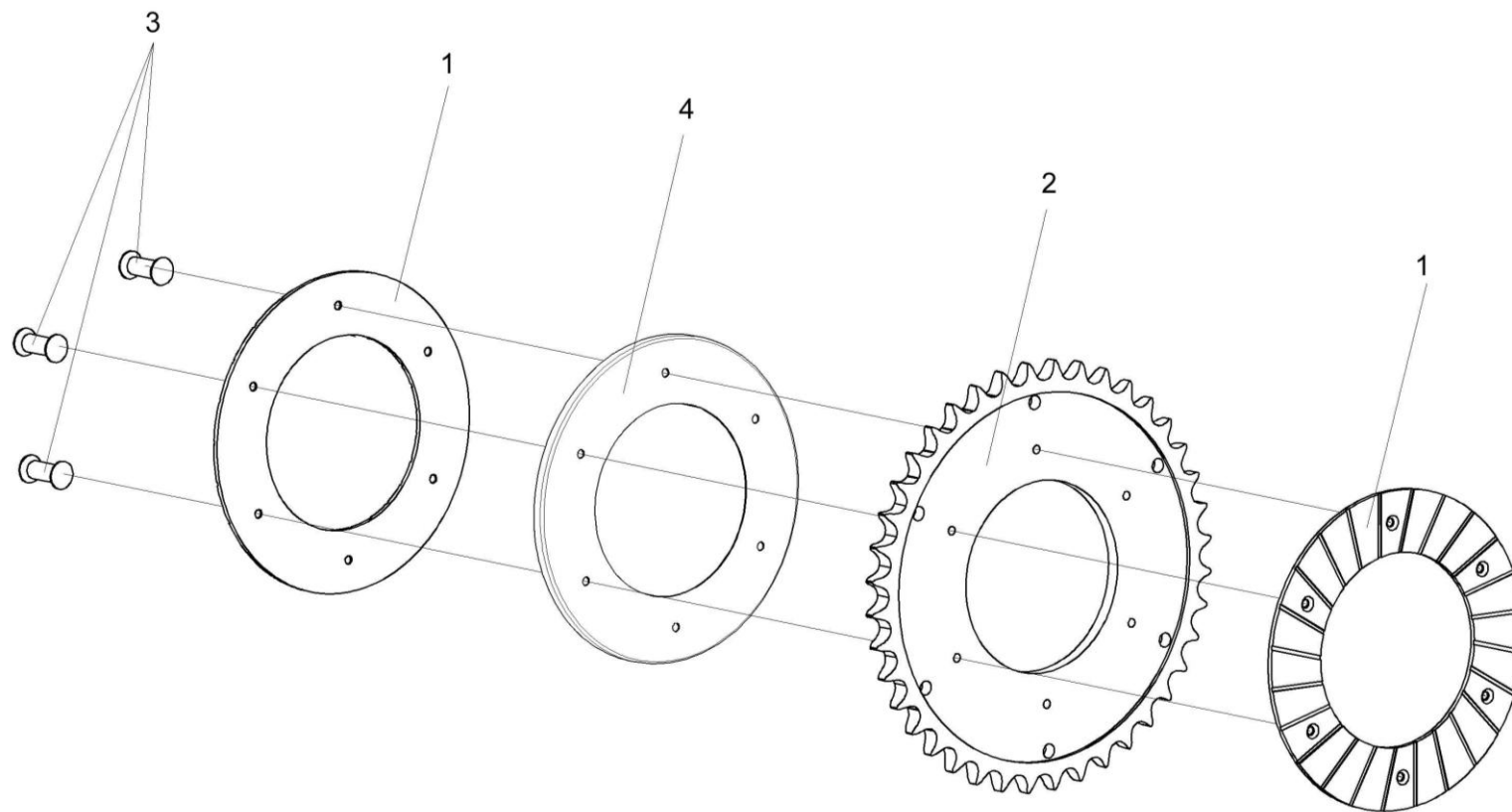


Рисунок 16 – Звездочка КЗР 0313010

№ рис	№ поз	Обозначение	Наименование	Куда входит	
				Обозначение	Кол. на 1 сб.ед.
ЗВЕЗДОЧКА КЗР 0313010 (рисунок 16)					
16	1-4	КЗР 0313010	Звездочка	КЗР 0313000	1
	1	КЗР 0313002	Накладка сцепления	КЗР 0313010	2
	2	КЗР 0313401	Звездочка	КЗР 0313010	1
	3	КЗР 0313604	Заклепка	КЗР 0313010	6
	4	МКС 0502427	Кожух	КЗР 0313010	1

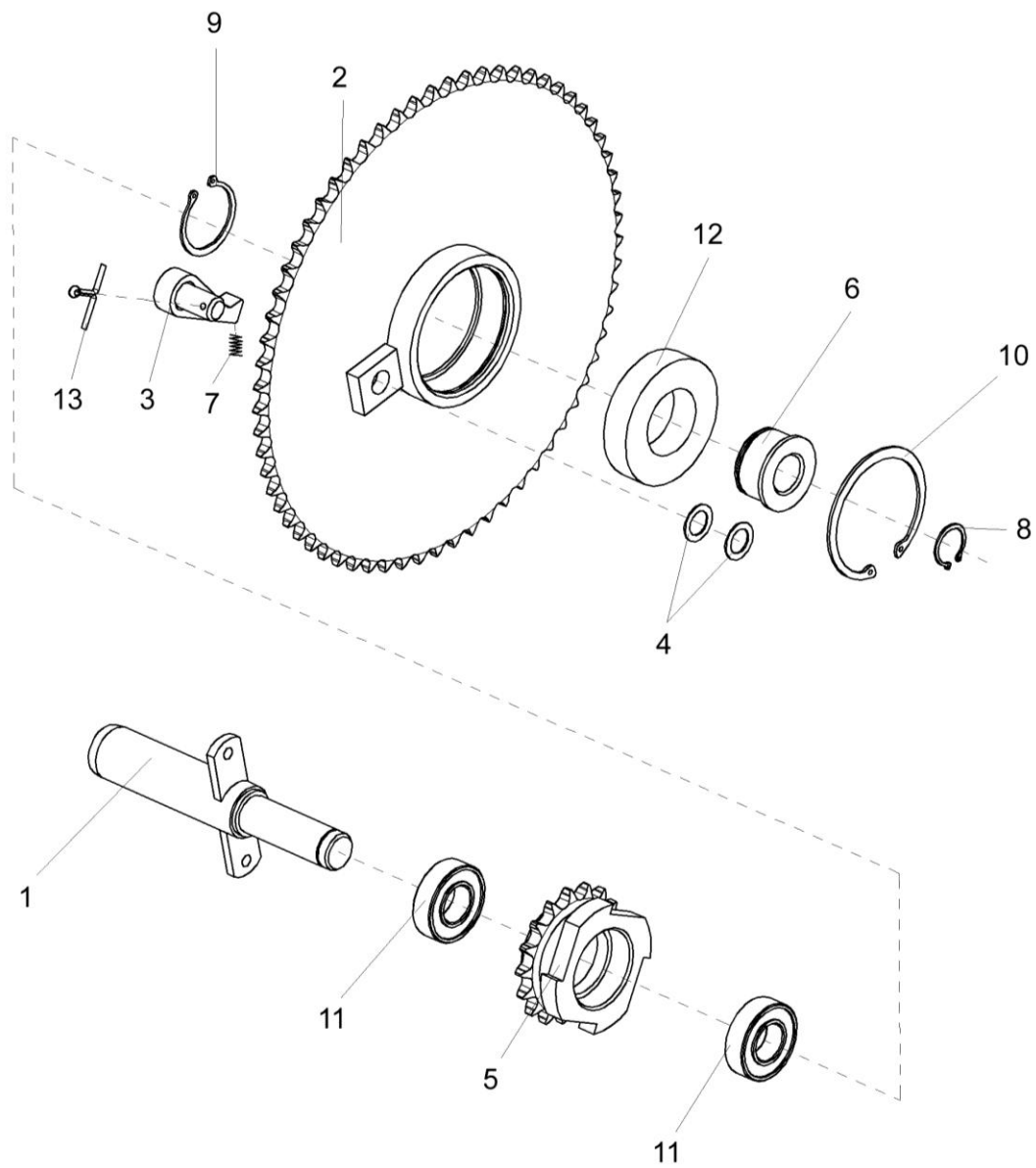


Рисунок 17 – Муфта обгонная КЗР 1504100

№ рис	№ поз	Обозначение	Наименование	Куда входит	
				Обозначение	Кол. на 1 сб.ед.
МУФТА ОБГОННАЯ КЗР 1504100 (рисунок 17)					
17	1-13	КЗР 1504100	Муфта обгонная	КЗР 1500010А-22	1
	2-4,6,9,10, 12,13	КЗР 1504110	Звездочка	КЗР 1504100	1
	1	КЗР 1504120	Цапфа	КЗР 1504100	1
	2	КЗР 1504130	Звездочка	КЗР 1504110	1
	3	КЗР 1504140	Сухарик	КЗР 1504110	1
	4	КЗР 0350803	Шайба	КЗР 1504110	4
	5	КЗР 1504622	Звездочка	КЗР 1504100	1
	6	КЗР 1504624	Втулка	КЗР 1504110	1
	7	КЗР 1504623	Пружина	КЗР 1504100	1
	8		Кольцо В25 – 13942	КЗР 1504100	1
	9		Кольцо В45 – 13942	КЗР 1504110	1
	10		Кольцо В85 – 13943	КЗР 1504110	1
	11		Подшипник 60205 – 7242	КЗР 1504100	2
	12		Подшипник 80209С17 – 7242	КЗР 1504110	1
	13		Шплинт 4x22 – 397	КЗР 1504110	1

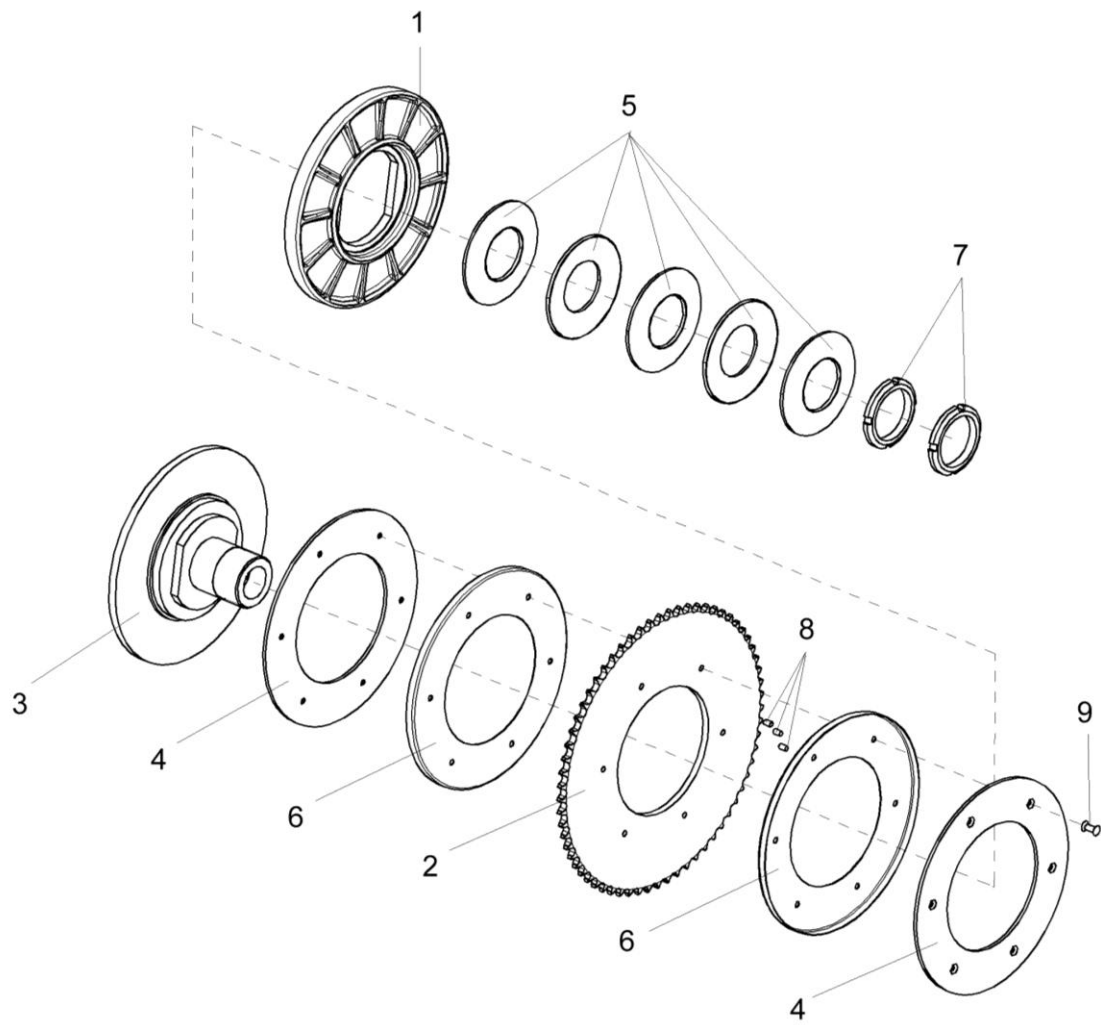


Рисунок 18 – Муфта фрикционная КЗР 1503140

№ рис	№ поз	Обозначение	Наименование	Куда входит	
				Обозначение	Кол. на 1 сб.ед.
МУФТА ФРИКЦИОННАЯ КЗР 1503140 (рисунок 18)					
18	1-9	КЗР 1503140	Муфта фрикционная	КЗР 1500010А-22	1
	2,4,6,9	КЗР 1503150	Звездочка	КЗР 1503140	1
	1	КЗР 1503202	Диск	КЗР 1503140	1
	2	КЗР 1503416	Звездочка	КЗР 1503150	1
	3	КЗР 1503603	Ступица	КЗР 1503140	1
	4	КИС 0202001А	Накладка сцепления	КЗР 1503150	2
	5	КИС 0202423	Пружина тарельчатая	КЗР 1503140	5
	6	МКС 0502427	Кожух	КЗР 1503150	2
	7	МКС 0502602	Гайка	КЗР 1503140	2
8		Ролик 6,035x9 D III – 22696	КЗР 1503140	75	
9		Заклепка 6x22 – 10300	КЗР 1503150	6	

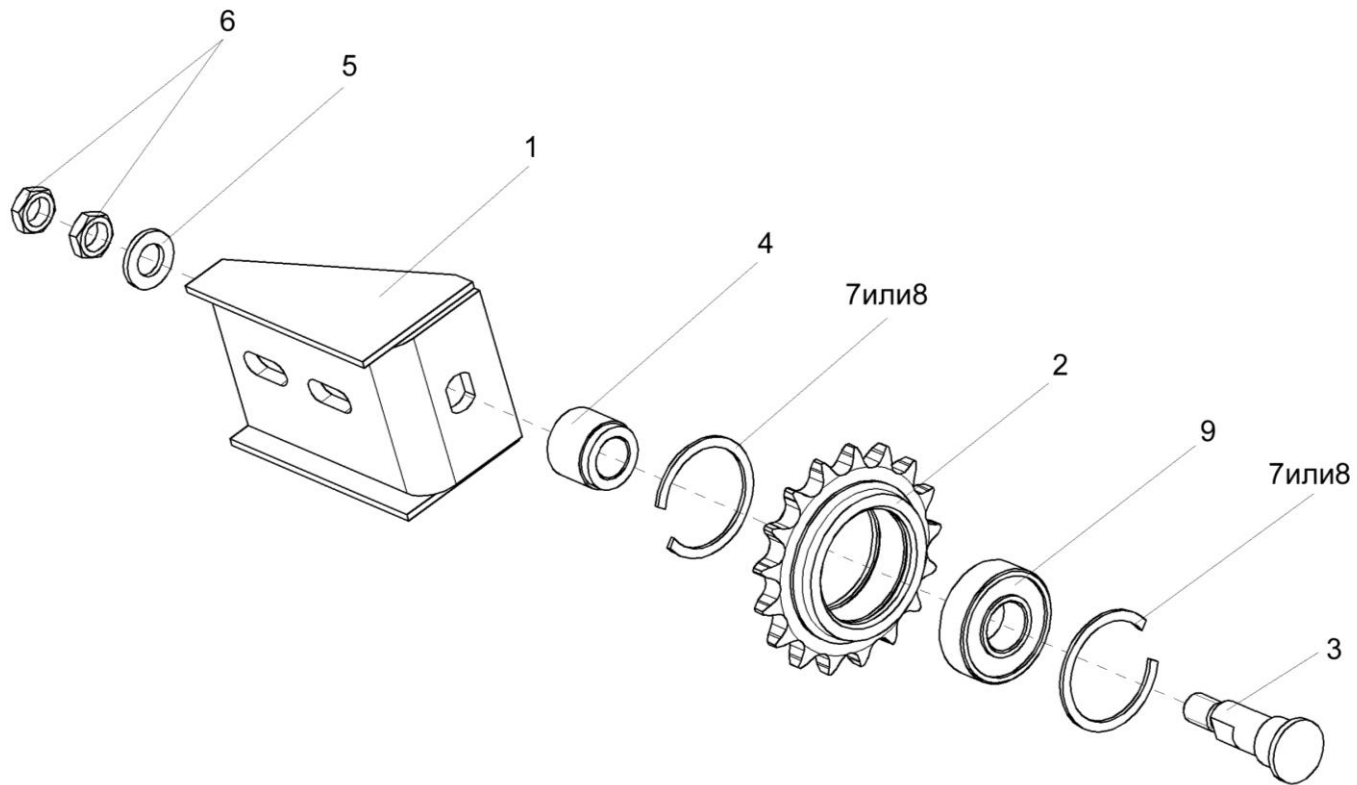


Рисунок 19 – Устройство обводное КЗР 1510000

№ рис	№ поз	Обозначение	Наименование	Куда входит	
				Обозначение	Кол. на 1 сб.ед.

УСТРОЙСТВО ОБВОДНОЕ КЗР 1510000 (рисунок 19)

19	1-9	КЗР 1510000	Устройство обводное	КЗР 1500010А-22	1
	2,7-9	КЗР 1510020	Звездочка	КЗР 1510000	1
	1	КЗР 1510010	Опора	КЗР 1510000	1
	2	КЗР 1510601	Звездочка	КЗР 1510020	1
	3	КЗР 1510602	Ось	КЗР 1510000	1
	4	КЗР 1510801-02	Втулка	КЗР 1510000	1
	5	ПКК 0100449А	Шайба	КЗР 1510000	1
	6		Гайка М12-6G – 2526	КЗР 1510000	2
	7		Кольцо В47 – 13941	КЗР 1510020	2
8		Кольцо В47 – 13943	КЗР 1510020	2	
9		Подшипник 180204С17 – 8882	КЗР 1510020	1	

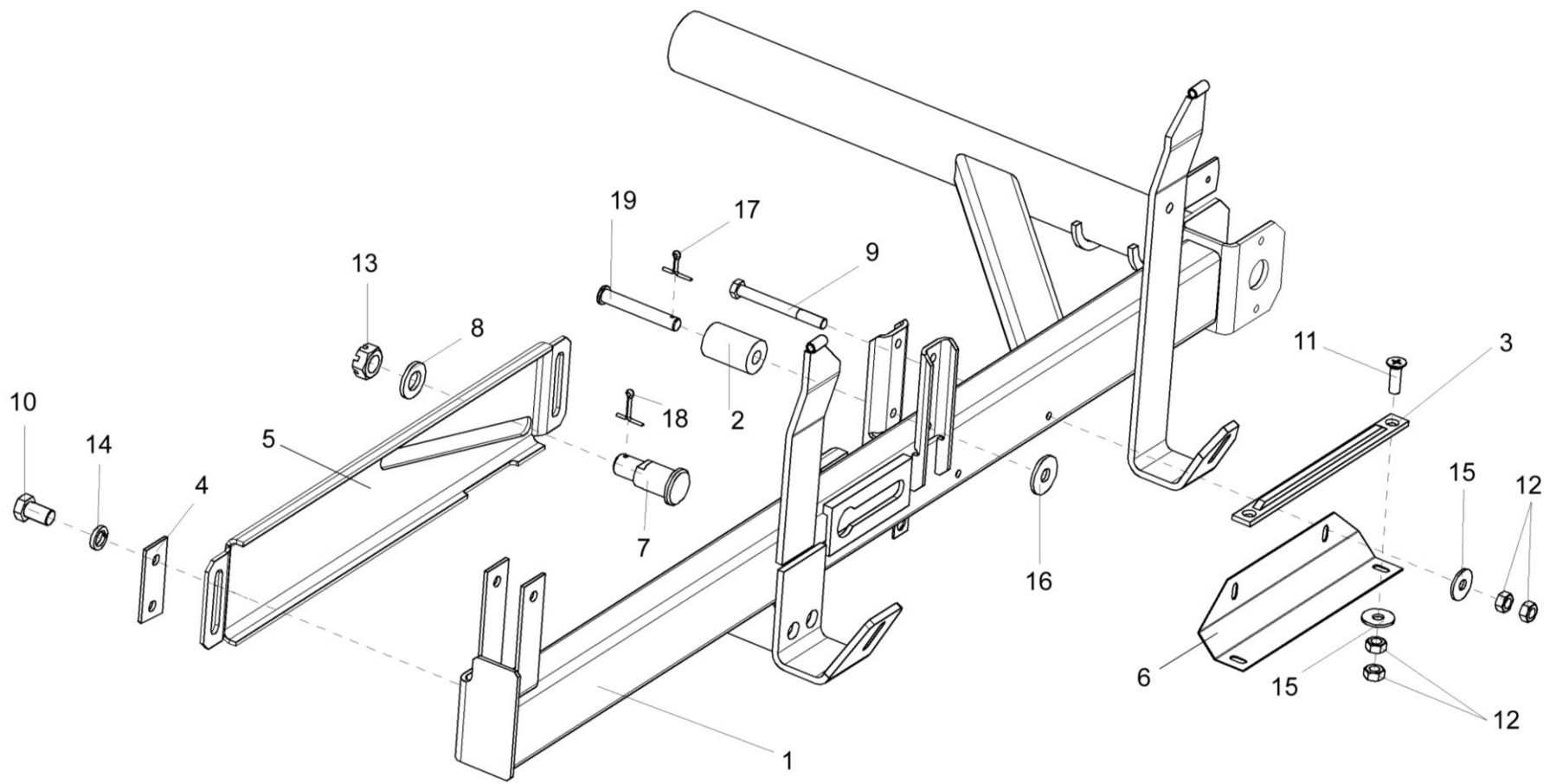


Рисунок 20 – Поддержка левая КЗР 1508000А

№ рис	№ поз	Обозначение	Наименование	Куда входит	
				Обозначение	Кол. на 1 сб.ед.

ПОДДЕРЖКА ЛЕВАЯ КЗР 1508000А (рисунок 20)

20	1-19	КЗР 1508000А	Поддержка левая	КЗР 1500010А-22	1
	1	КЗР 1508010А	Поддержка левая	КЗР 1508000А	1
	2	КЗР 1503005-01	Ролик	КЗР 1508000А	1
	3	КЗР 1508001	Планка	КЗР 1508000А	1
	4	КЗР 1508422	Накладка	КЗР 1508000А	2
	5	КЗР 1508429	Копир	КЗР 1508000А	1
	6	КЗР 1508435	Кронштейн	КЗР 1508000А	1
	7	КЗР 1573605	Ось	КЗР 1508000А	1
	8	КЗР 1508432	Шайба	КЗР 1508000А	2
	9		Болт М8-6ех75 – 7796	КЗР 1508000А	2
	10		Болт М12-6ех20 – 7796	КЗР 1508000А	4
	11		Винт В2.М8-6gx25 – 17475	КЗР 1508000А	2
	12		Гайка М8-6G – 5915	КЗР 1508000А	8
	13		Гайка М14-6G – 5919	КЗР 1508000А	1
	14		Шайба 12Т 65Г – 6402	КЗР 1508000А	4
	15		Шайба А.8.01 – 6958	КЗР 1508000А	4
	16		Шайба А.10.01 – 6958	КЗР 1508000А	1

№ рис	№ поз	Обозначение	Наименование	Куда входит	
				Обозначение	Кол. на 1 сб.ед.
20	17		Шплинт 3.2x20 – 397	K3P 1508000A	1
	18		Шплинт 3.2x32 – 397	K3P 1508000A	1
	19		Ось6-10в12x65 – 9650	K3P 1508000A	1

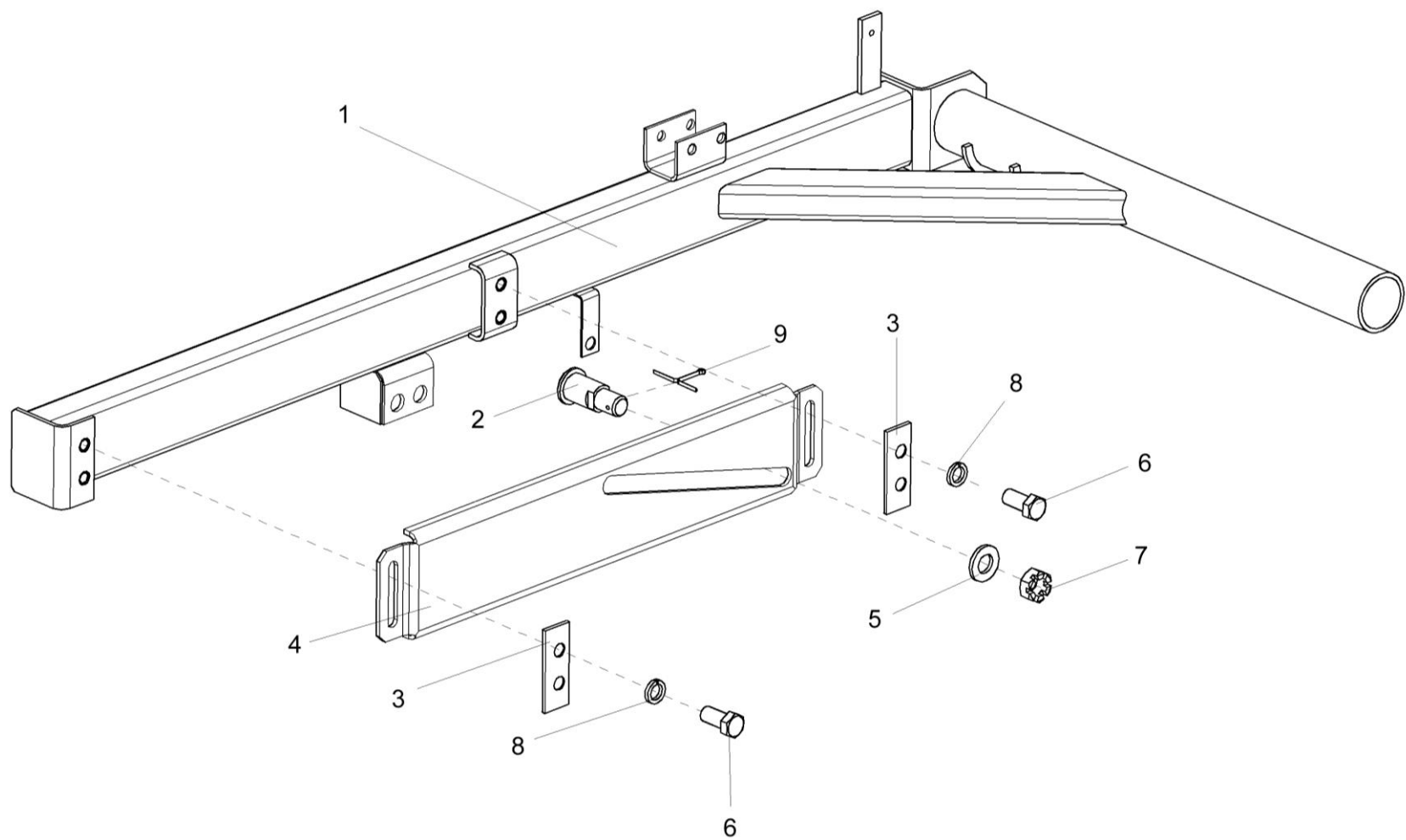


Рисунок 21 – Поддержка правая КЗР 1509030

№ рис	№ поз	Обозначение	Наименование	Куда входит	
				Обозначение	Кол. на 1 сб.ед.

ПОДДЕРЖКА ПРАВАЯ КЗР 1509030 (рисунок 21)

21	1-9	КЗР 1509030	Поддержка правая	КЗР 1500010А-22	1
	1	КЗР 1509040	Поддержка правая	КЗР 1509030	1
21	2	КЗР 1573605	Ось	КЗР 1509030	1
	3	КЗР 1508422	Накладка	КЗР 1509030	2
	4	КЗР 1508429-01	Копир	КЗР 1509030	1
	5	КЗР 1508432	Шайба	КЗР 1509030	1
	6		Болт М12-6х25 – 7796	КЗР 1509030	4
	7		Гайка М14-6G – 5919	КЗР 1509030	1
	8		Шайба 12Т 65Г – 6402	КЗР 1509030	4
	9		Шплинт 3.2х32 – 397	КЗР 1509030	1

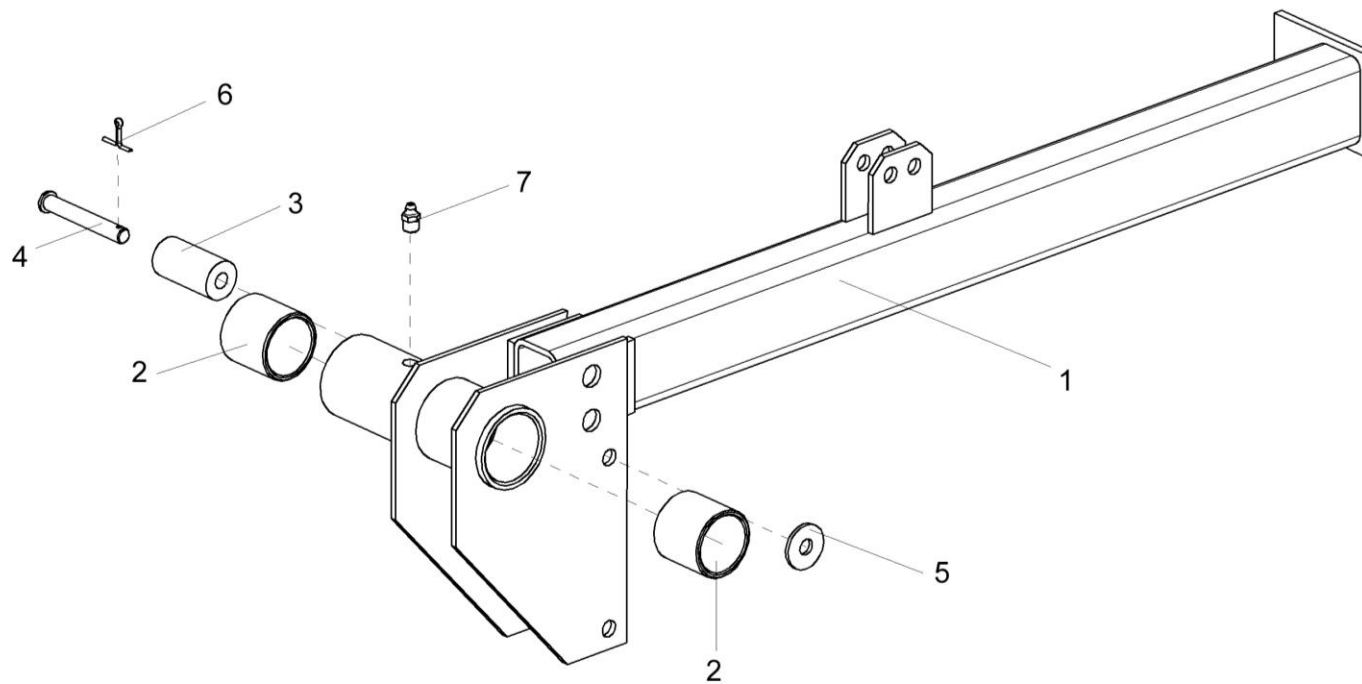


Рисунок 22 – Направляющая КЗР 1573080

№ рис	№ поз	Обозначение	Наименование	Куда входит	
				Обозначение	Кол. на 1 сб.ед.

НАПРАВЛЯЮЩАЯ КЗР 1573080 (рисунок 22)

22	1-7	КЗР 1573080	Направляющая	КЗР 1500010А-22	1
	1	КЗР 1573090	Направляющая	КЗР 1573080	1
	2	КЗР 1503004	Втулка	КЗР 1573080	2
	3	КЗР 1503005	Ролик	КЗР 1573080	1
	4		Ось 6-10b12x70 – 9650	КЗР 1573080	1
	5		Шайба А.10.01 – 6958	КЗР 1573080	1
	6		Шплинт 3.2x20 – 397	КЗР 1573080	1
	7		Масленка 1.2 – 19853	КЗР 1573080	1

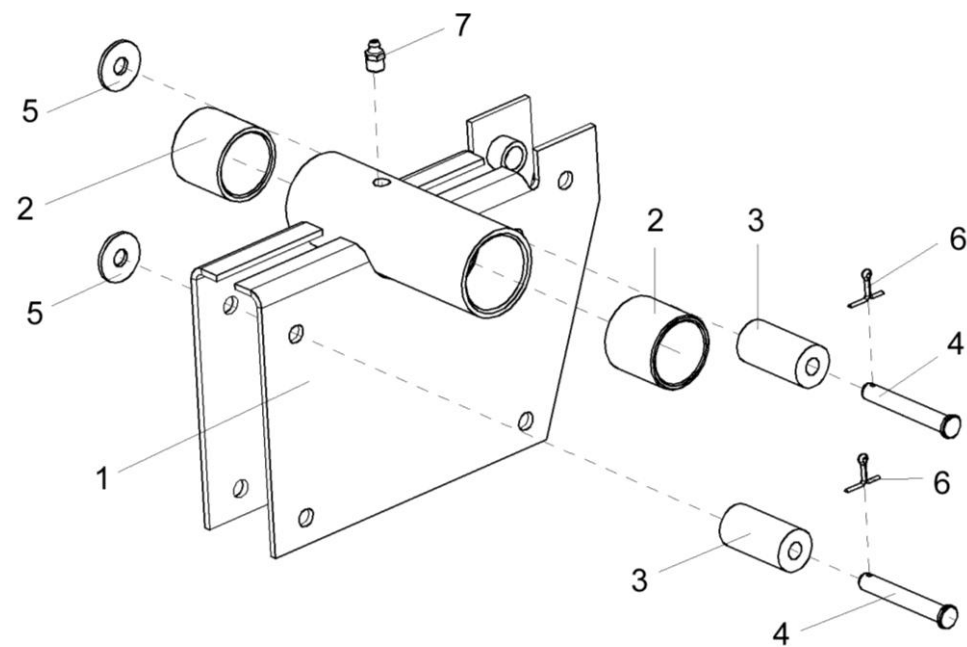


Рисунок 23 – Направляющая КЗР 1573100

№ рис	№ поз	Обозначение	Наименование	Куда входит	
				Обозначение	Кол. на 1 сб.ед.

НАПРАВЛЯЮЩАЯ КЗР 1573100 (рисунок 23)

23	1-7	КЗР 1573100	Направляющая	КЗР 1500010А-22	1
	1	КЗР 1573110	Направляющая	КЗР 1573100	1
	2	КЗР 1503004	Втулка	КЗР 1573100	2
	3	КЗР 1503005	Ролик	КЗР 1573100	2
	4		Ось 6-10b12x70 – 9650	КЗР 1573100	2
	5		Шайба А.10.01 – 6958	КЗР 1573100	2
	6		Шплинт 3,2x20 – 397	КЗР 1573100	2
	7		Масленка 1.2 – 19853	КЗР 1573100	1

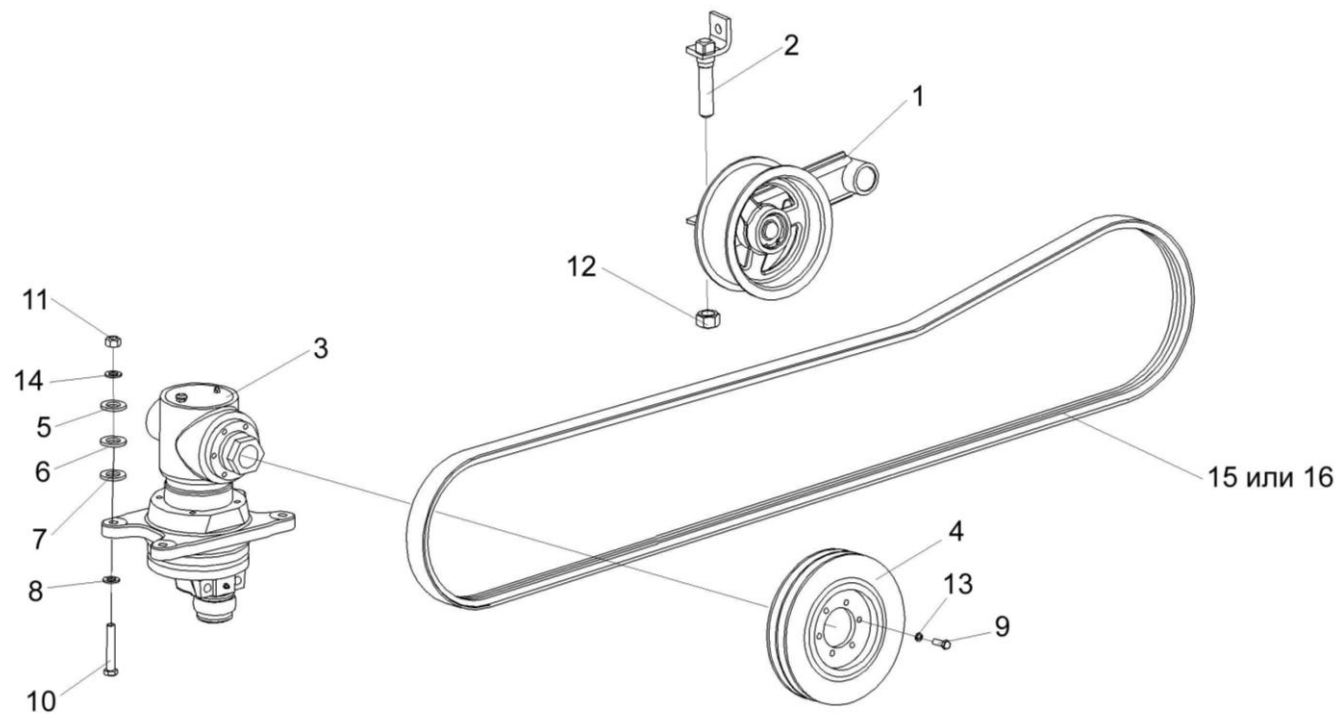


Рисунок 24 – Привод режущего аппарата КЗР 1507000

№ рис	№ поз	Обозначение	Наименование	Куда входит	
				Обозначение	Кол. на 1 сб.ед.

ПРИВОД РЕЖУЩЕГО АППАРАТА КЗР 1507000 (рисунок 24)

24	1	КЗР 1512000	Устройство натяжное	КЗР 1500010А-22	1
	2	КЗР 1512030	Стяжка	КЗР 1500010А-22	1
	3	060540092	Угловая передача 8S Vv GKF/85 Vv Mk ORS	КЗР 1500010А-22	1
	4	КЗР 1500102А	Шкив	КЗР 1500010А-22	1
	5	КЗР 1500404	Прокладка регулировочная	КЗР 1500010А-22	4
	6	КЗР 1500404-01	Прокладка регулировочная	КЗР 1500010А-22	4
	7	КЗР 1500404-02	Прокладка регулировочная	КЗР 1500010А-22	4
	8	КИС 0200409А	Шайба	КЗР 1500010А-22	4
	9		Болт М8-6ех25 – 7796	КЗР 1500010А-22	6
	10		Болт М12-6ех70 – 7796	КЗР 1500010А-22	4
	11		Гайка М12-6G – 5915	КЗР 1500010А-22	4
	12		Гайка М16-6G – 5915	КЗР 1500010А-22	4
	13		Шайба 8Т 65Г – 6402	КЗР 1500010А-22	6
	14		Шайба 12.01 – 11371	КЗР 1500010А-22	24
	15		Ремень 2НВ 3212 La «Оптибелт» Германия	КЗР 1500010А-22	1
	16		Ремень SPB 1250 Ld «Оптибелт» Германия	КЗР 1500010А-22	1

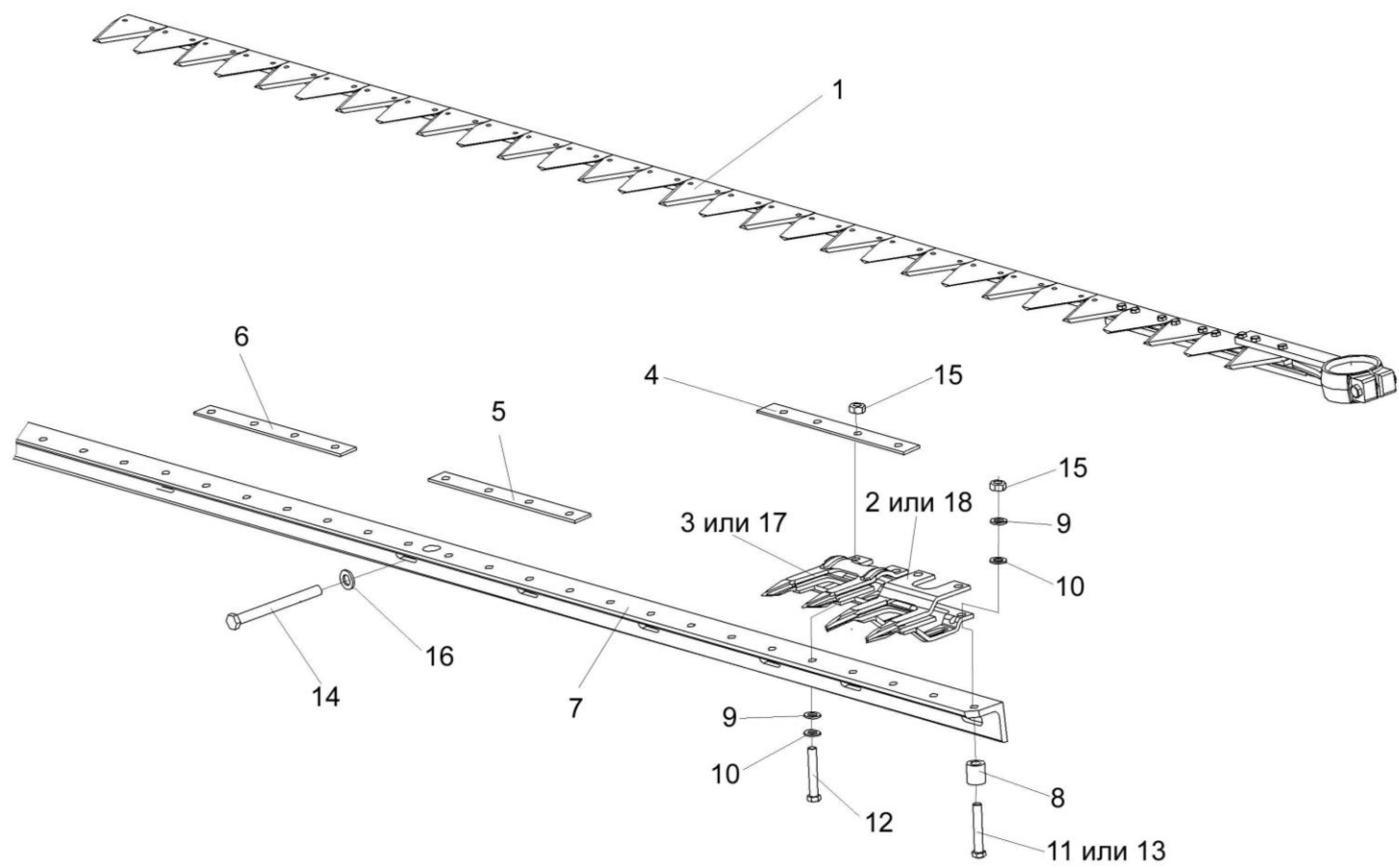


Рисунок 25 – Аппарат режущий КЗР 1507000

№ рис	№ поз	Обозначение	Наименование	Куда входит	
				Обозначение	Кол. на 1 сб.ед.
АППАРАТ РЕЖУЩИЙ КЗР 1507000 (рисунок 25)					
25	1-33	КЗР 1507000	Аппарат режущий	КЗР 1500010А-22	1
	1	КЗР 1507010	Нож	КЗР 1507000	1
	2	КЗР 1507050	Палец направляющий	КЗР 1507000	1
	3	КЗР 1507060	Палец сдвоенный	КЗР 1507000	38
	4	КЗР 1507401	Пластина трения	КЗР 1507000	14
	5	КЗР 1507401-01	Пластина трения	КЗР 1507000	1
	6	КЗР 1507412	Пластина трения	КЗР 1507000	4
	7	КЗР 1507701	Брус пальцевый	КЗР 1507000	1
	8	КЗР 1507801	Втулка	КЗР 1507000	2
	9	КСЛ 0201442А	Прокладка регулировочная	КЗР 1507000	114
	10	МКС 0506506	Прокладка	КЗР 1507000	38
	11		Болт М10-6х35 – 7796	КЗР 1507000	2
	12		Болт М10-6х45 – 7796	КЗР 1507000	76
	13		Болт М10-6х60 – 7796	КЗР 1507000	2
	14		Болт М12-6х140 – 7796	КЗР 1500010А-22	20
	15		Гайка М10-6G – 5915	КЗР 1507000	156
16		Шайба 12.01 – 11371	КЗР 1500010А-22	24	

№ рис	№ поз	Обозначение	Наименование	Куда входит	
				Обозначение	Кол. на 1 сб.ед.
25	17		Палец сдвоенный 12 MDW 003781532- М.10340-410100001 №42607174	КЗР 1507000	38
	18		Палец направляющий сдвоенный 12 MDW 003781540-М.10578-410300041 №42607482	КЗР 1507000	1

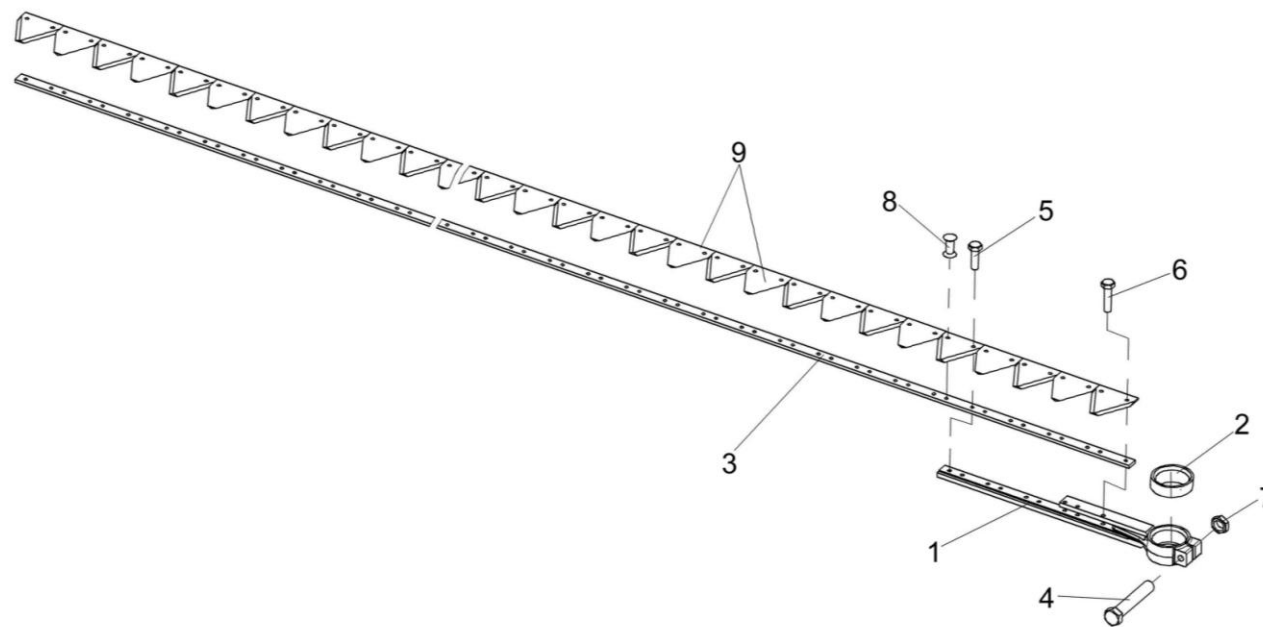


Рисунок 26 – Нож КЗР 1507010

№ рис	№ поз	Обозначение	Наименование	Куда входит	
				Обозначение	Кол. на 1 сб.ед.
НОЖ КЗР 1507010 (рисунок 26)					
26	1-9	КЗР 1507010	Нож	КЗР 1507000	1
	1	КЗР 1507030	Головка	КЗР 1507010	1
	2	КЗР 1507001	Втулка	КЗР 1507010	1
	3	КЗР 1507504	Полоса ножевая	КЗР 1507010	1
	4		Болт М10-6ех60 – 7796	КЗР 1507010	1
	5		Болт М6-6ех20 – 7798	КЗР 1507010	6
	6		Болт М6-6ех25 – 7798	КЗР 1507010	3
	7		Гайка М10-6G – 2526	КЗР 1507010	1
	8		Заклепка 6х18 – 10299	КЗР 1507010	145
9	Н.06614	Сегмент 2Н-158-74	КЗР 1507010	77	

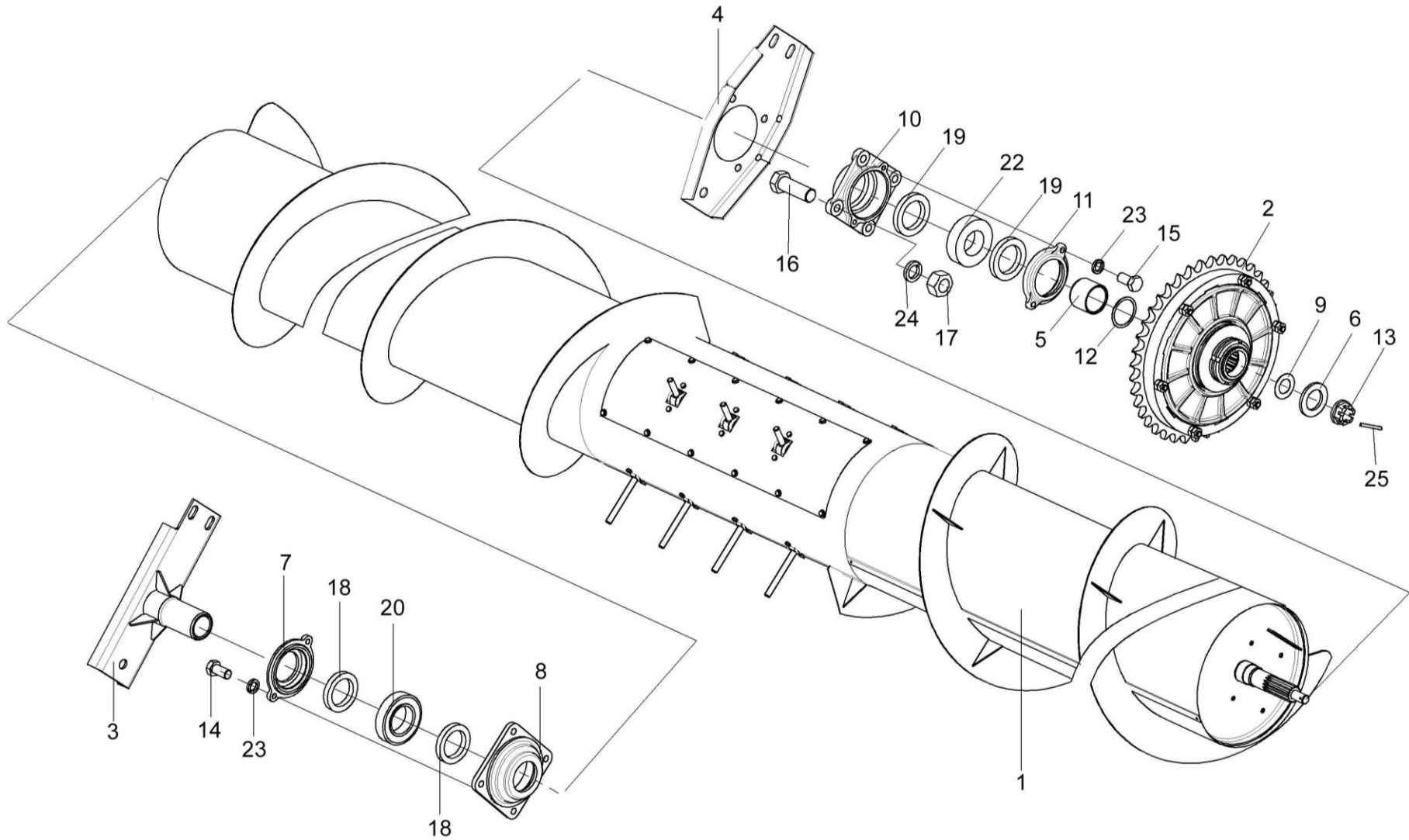


Рисунок 27 – Установка шнека КЗК-12-1502000

№ рис	№ поз	Обозначение	Наименование	Куда входит	
				Обозначение	Кол. на 1 сб.ед.
УСТАНОВКА ШНЕКА КЗК-12-1502000 (рисунок 27)					
27	4,10,11,15-17, 19,22-24	КЗР 1502110	Опора	КЗР 1500010А-22	1
	7,8,14,18,20, 23	КЗР 1502160	Корпус	КЗР 1500010А-22	1
	1	КЗК-12-1502000	Шнек	КЗР 1500010А-22	1
	2	КЗР 0313000	Муфта фрикционная	КЗР 1500010А-22	1
	3	КЗР 1502050	Опора	КЗР 1500010А-22	1
	4	КЗР 1502120	Кронштейн	КЗР 1502110	1
	5	КЗК-12-1502804	Втулка	КЗР 1500010А-22	1
	6	КЗР 0101408Б	Шайба	КЗР 1500010А-22	1
	7	КЗР 1502103	Крышка	КЗР 1502160	1
	8	КЗР 1502104	Корпус	КЗР 1502160	1
	9	КИС 0100406	Прокладка	КЗР 1500010А-22	1
	10	МКС 0502107	Корпус	КЗР 1502110	1
	11	МКС 0502108	Крышка	КЗР 1502110	1
	12	МКС 0504401	Прокладка	КЗР 1500010А-22	6
	13	МКС 0516615	Гайка	КЗР 1500010А-22	1
	14		Болт М8-6х16 – 7796	КЗР 1502160	2

№ рис	№ поз	Обозначение	Наименование	Куда входит	
				Обозначение	Кол. на 1 сб.ед.
27	15		Болт М8-6х20 – 7796	КЗР 1502110	2
	16		Болт М12-6х35 – 7796	КЗР 1502110	4
	17		Гайка М12-6G – 5915	КЗР 1502110	4
	18		Манжета 1.2-50х70-1 – 8752	КЗР 1502160	2
	19		Манжета 1.2-52х75-1 – 8752	КЗР 1502110	2
	20		Подшипник 1210 – 28428	КЗР 1502160	1
	22		Подшипник 1509 – 28428	КЗР 1502110	1
	23		Шайба 8Т 65Г – 6402	КЗР 1502110	2
				КЗР 1502160	2
	24		Шайба 12Т 65Г – 6402	КЗР 1502110	4
25		Шплинт 5х45 – 397	КЗР 1500010А-22	1	

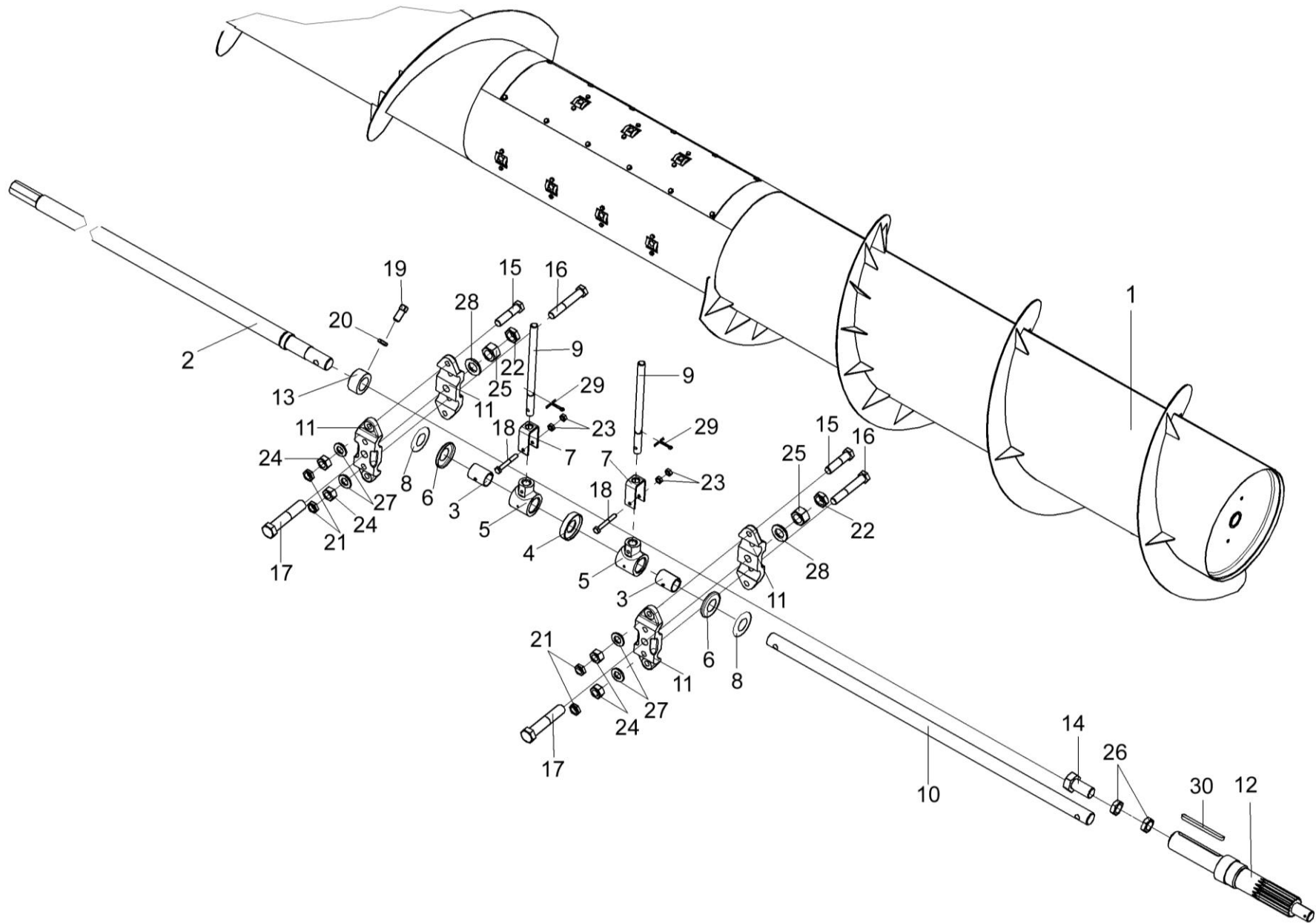


Рисунок 28 – Шнек КЗК-12-1502000

№ рис	№ поз	Обозначение	Наименование	Куда входит	
				Обозначение	Кол. на 1 сб.ед.
ШНЕК КЗК-12-1502000 (рисунок 28)					
28	1-30	КЗК-12-1502000	Шнек	КЗР 1500010А-22	1
	1	КЗР 1502140-03	Шнек	КЗК-12-1502000	1
	2	КЗР 1502040-03	Ось	КЗК-12-1502000	1
	3	КЗР 1502002	Втулка	КЗК-12-1502000	15
	4	КЗР 1502004	Втулка	КЗК-12-1502000	14
	5	КЗР 1502101	Втулка	КЗК-12-1502000	15
	6	КЗР 1502401	Крышка	КЗК-12-1502000	2
	7	КЗР 1502427	Кронштейн	КЗК-12-1502000	15
	8	КЗР 1502502	Шайба	КЗК-12-1502000	6
	9	КЗР 1502601	Палец	КЗК-12-1502000	15
	10	КЗР 1502602	Ось	КЗК-12-1502000	1
	11	КЗР 1502603	Подвеска	КЗК-12-1502000	4
	12	КЗК-12-1502607	Вал	КЗК-12-1502000	1
	13	КЗР 1502807-01	Втулка	КЗК-12-1502000	1
	14	КИС 0600609	Болт	КЗК-12-1502000	1
	15		Болт М12-6ех50 – 7796	КЗК-12-1502000	4
	16		Болт М12-6ех75 – 7796	КЗК-12-1502000	4

№ рис	№ поз	Обозначение	Наименование	Куда входит	
				Обозначение	Кол. на 1 сб.ед.
28	17		Болт М16-6ех80 – 7796	К3К-12-1502000	2
	18		Болт М6-6ех45 – 7798	К3К-12-1502000	15
	19		Винт В.М10-6ех20 – 1485	К3К-12-1502000	1
	20		Гайка М10-6G – 2526	К3К-12-1502000	1
	21		Гайка М12-6G – 2526	К3К-12-1502000	8
	22		Гайка М16-6G – 2526	К3К-12-1502000	2
	23		Гайка М6-6G – 5915	К3К-12-1502000	30
	24		Гайка М12-6G – 5915	К3К-12-1502000	8
	25		Гайка М14-6G – 5915	К3К-12-1502000	2
	26		Гайка М16-6G – 5915	К3К-12-1502000	2
	27		Шайба С12.01 – 11371	К3К-12-1502000	8
	28		Шайба С16.01 – 11371	К3К-12-1502000	2
	29		Шплинт 3,2х25 – 397	К3К-12-1502000	15
	30		Шпонка 12х8х110 – 23360	К3К-12-1502000	1

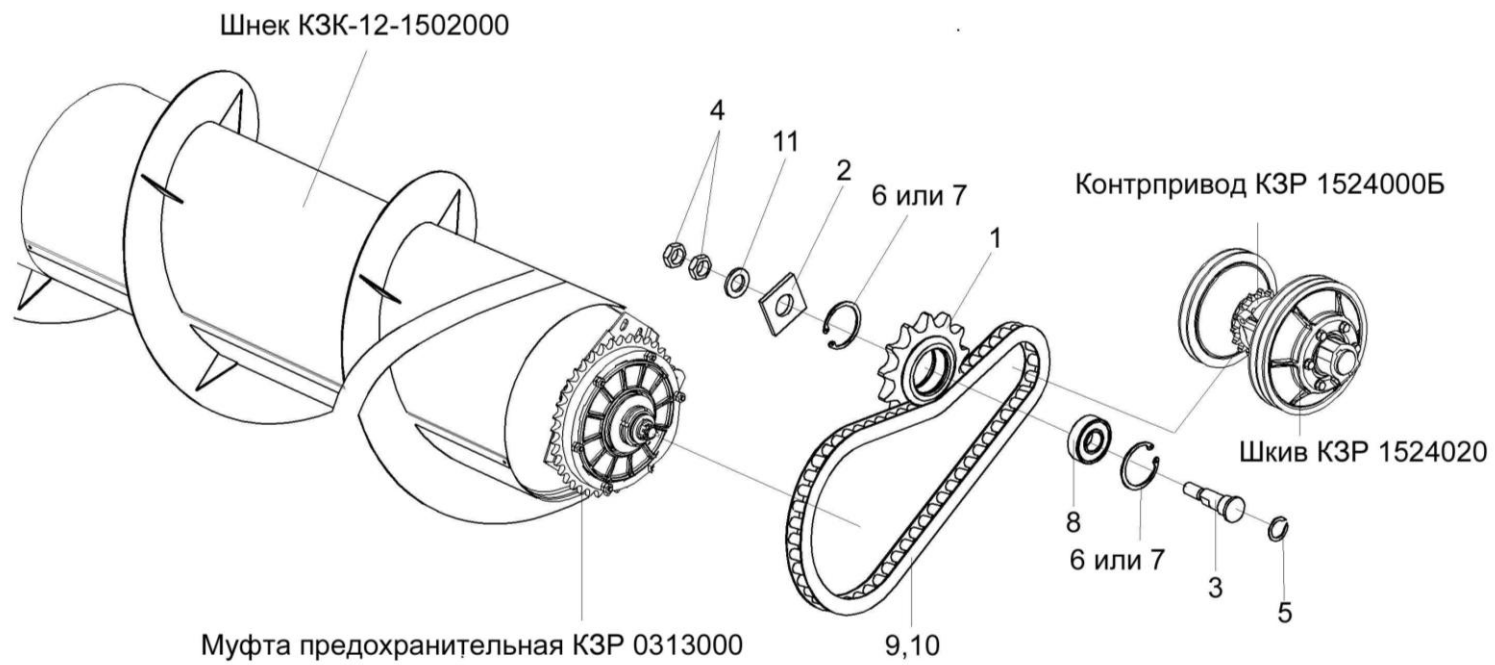


Рисунок 29 – Привод шнека КЗК-12-1502000

№ рис	№ поз	Обозначение	Наименование	Куда входит	
				Обозначение	Кол. на 1 сб.ед.

ПРИВОД ШНЕКА КЗК-12-1502000 (рисунок 29)

29	1,6-8	КЗР 1512100	Звездочка	КЗР 1500010А-22	1
	1	КЗР 1512605	Звездочка	КЗР 1512100	1
	2	КЗР 1500511	Шайба	КЗР 1500010А-22	1
	3	КЗР 1510603	Ось	КЗР 1500010А-22	1
	4		Гайка М16х1,5-6G – 2526	КЗР 1500010А-22	2
	5		Кольцо В20 – 13940	КЗР 1500010А-22	1
	6		Кольцо В47 – 13941	КЗР 1512100	2
	7		Кольцо В47 – 13943	КЗР 1512100	2
	8		Подшипник 180204С17 – 8882	КЗР 1512100	1
	9		Цепь ПР-25,4-60 – 13568 L=1752,6 мм (69 зв.)	КЗР 1500010А-22	2
	10		Звено С-ПР-25,4-60 – 13568	КЗР 1500010А-22	2
11		Шайба С.16.01 – 11371	КЗР 1500010А-22	2	

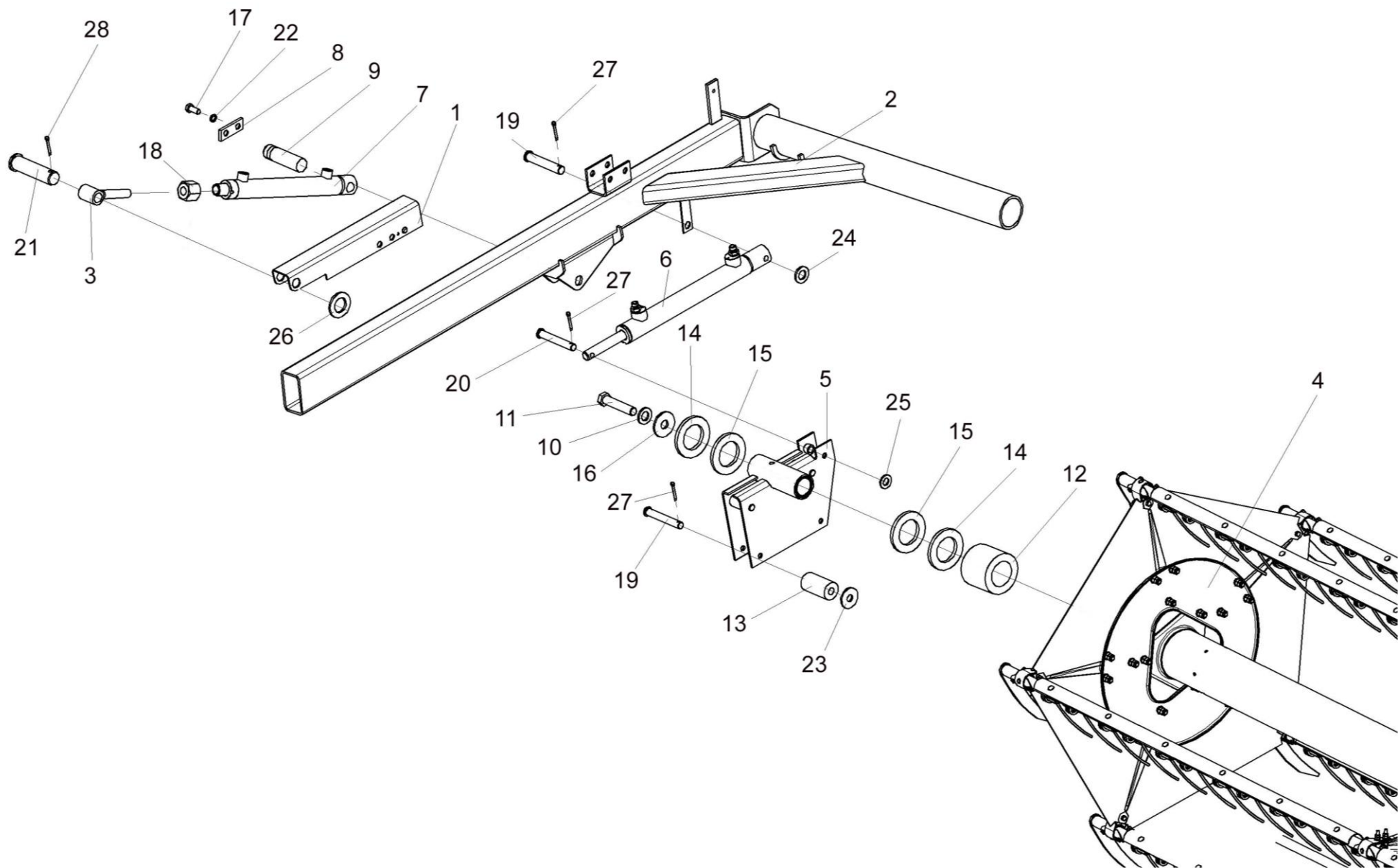


Рисунок 30 – Установка мотовила КЗР 1573500-01 (лист 1)

№ рис	№ поз	Обозначение	Наименование	Куда входит	
				Обозначение	Кол. на 1 сб.ед.

УСТАНОВКА МОТОВИЛА КЗР 1573500-01 (лист 1) (рисунок 30)

30	1	K3K-12-1508140	Фиксатор	K3P 15000010A-22	1
	2	K3K-12-1509000	Поддержка правая	K3P 15000010A-22	1
	3	K3P 1500070	Проушина гидроцилиндра	K3P 15000010A-22	2
	4	K3P 1573500-01	Мотовило	K3P 15000010A-22	1
	5	K3P 1573100	Направляющая	K3P 15000010A-22	1
	6	DZ 32/20-260	Гидроцилиндр	K3P 15000010A-22	1
	7	EZ 24,5-250	Гидроцилиндр	K3P 15000010A-22	1
	8	K3K-12-1500401	Накладка	K3P 15000010A-22	1
	9	K3K-12-1500601	Ось	K3P 15000010A-22	1
	10	K3P 0312411-01	Шайба пружинная	K3P 15000010A-22	1
	11	K3P 0350606A	Болт	K3P 15000010A-22	1
	12	K3P 1573822	Втулка	K3P 15000010A-22	1
	13	K3P 1503005	Ролик	K3P 15000010A-22	1
	14	KIC 0114524	Прокладка	K3P 15000010A-22	6
	15	KIC 0600419	Кольцо регулировочное	K3P 15000010A-22	2
	16	KПР 6104401	Шайба	K3P 15000010A-22	1
	17		Болт М8-6х16 – 7796	K3P 15000010A-22	2
	18		Гайка М18х1,5-6G – 2526	K3P 15000010A-22	2

№ рис	№ поз	Обозначение	Наименование	Куда входит	
				Обозначение	Кол. на 1 сб.ед.
30	19		Ось 6-10b12x70 – 9650	K3P 15000010A-22	2
	20		Ось 6-12b12x65 – 9650	K3P 15000010A-22	1
	21		Ось 6-20b12x80 – 9650	K3P 15000010A-22	1
	22		Шайба 8Т 65Г – 6402	K3P 15000010A-22	2
	23		Шайба А10.01 – 6958	K3P 15000010A-22	1
	24		Шайба С.10.01 – 11371	K3P 15000010A-22	1
	25		Шайба С.12.01 – 11371	K3P 15000010A-22	1
	26		Шайба С.20.01 – 11371	K3P 15000010A-22	1
	27		Шплинт 3,2x20 – 397	K3P 15000010A-22	3
28		Шплинт 5x36 – 397	K3P 15000010A-22	1	

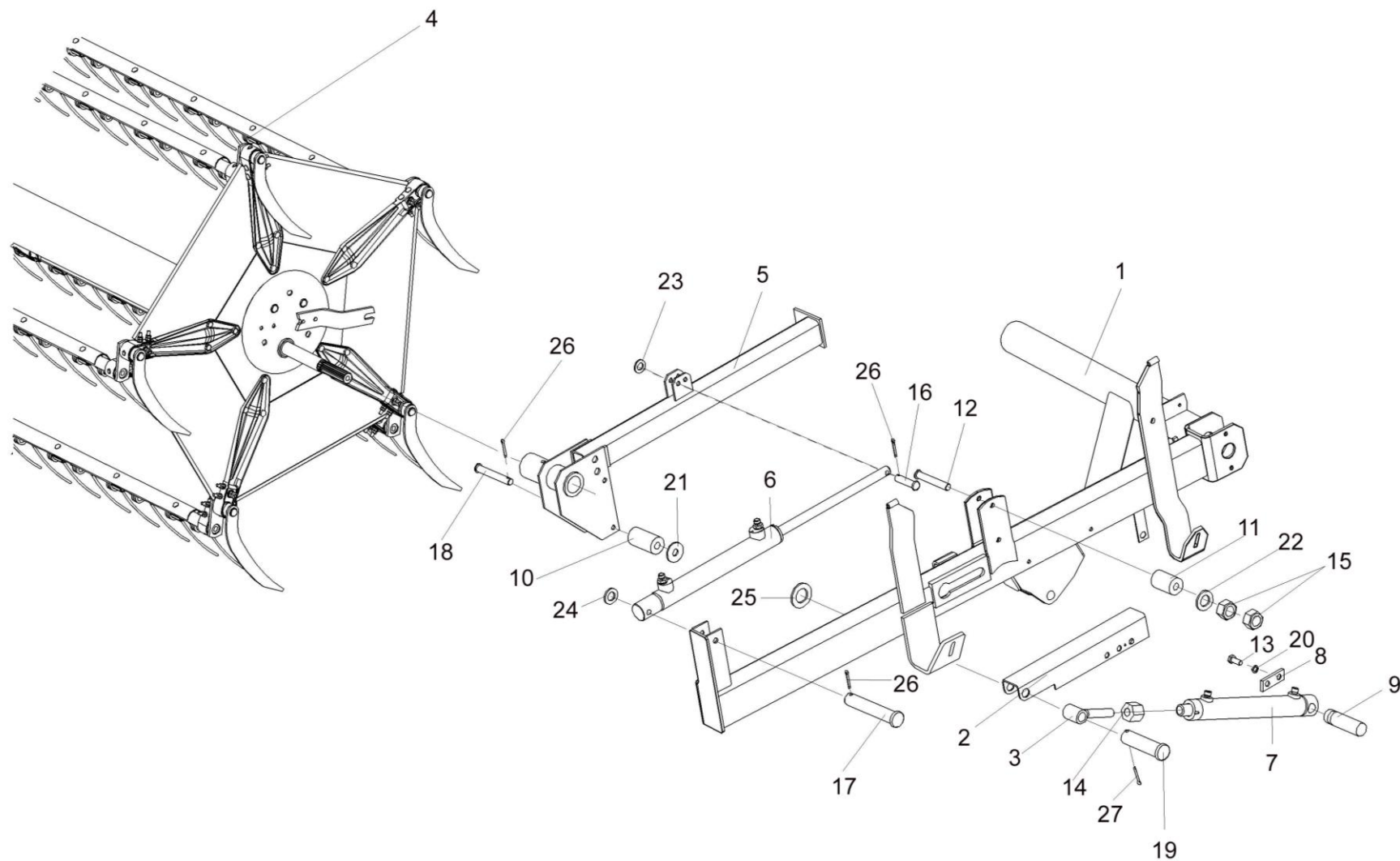


Рисунок 31 – Установка мотовила КЗР 1573500-01 (лист 2)

№ рис	№ поз	Обозначение	Наименование	Куда входит	
				Обозначение	Кол. на 1 сб.ед.

УСТАНОВКА МОТОВИЛА КЗР 1573500-01 (лист2) (рисунок 31)

31	1	K3K-12-1508000A	Поддержка левая	K3P 15000010A-22	1
	2	K3K-12-1508140	Фиксатор	K3P 15000010A-22	1
	3	K3P 1500070	Проушина гидроцилиндра	K3P 15000010A-22	2
	4	K3P 1573500-01	Мотовило	K3P 15000010A-22	1
	5	K3P 1573080	Направляющая	K3P 15000010A-22	1
	6	DZ 32/20-260	Гидроцилиндр	K3P 15000010A-22	1
	7	DZ 35/25-250	Гидроцилиндр	K3P 15000010A-22	1
	8	K3K-12-1500401	Накладка	K3P 15000010A-22	1
	9	K3K-12-1500601	Ось	K3P 15000010A-22	1
	10	K3P 1503005	Ролик	K3P 15000010A-22	1
	11	K3P 1503005-01	Ролик	K3P 15000010A-22	1
	12	K3P 1508603	Ось	K3P 15000010A-22	1
	13		Болт М8-6ех16 – 7796	K3P 15000010A-22	2
	14		Гайка М18х1,5-6G – 2526	K3P 15000010A-22	1
	15		Гайка М8-6G – 5915	K3P 15000010A-22	2
	16		Ось 6-10b12х40 – 9650	K3P 15000010A-22	1
	17		Ось 6-10b12х65 – 9650	K3P 15000010A-22	1
	18		Ось 6-10b12х70 – 9650	K3P 15000010A-22	2

№ рис	№ поз	Обозначение	Наименование	Куда входит	
				Обозначение	Кол. на 1 сб.ед.
31	19		Ось 6-20b12x80 – 9650	K3P 15000010A-22	1
	20		Шайба 8Т 65Г – 6402	K3P 15000010A-22	2
	21		Шайба А.10.01 – 6958	K3P 15000010A-22	1
	22		Шайба С.8.01 – 11371	K3P 15000010A-22	1
	23		Шайба С.10.01 – 11371	K3P 15000010A-22	1
	24		Шайба С.12.01 – 11371	K3P 15000010A-22	1
	25		Шайба С.20.01 – 11371	K3P 15000010A-22	18
	26		Шплинт 3,2x20 – 397	K3P 15000010A-22	3
	27		Шплинт 5x36 – 397	K3P 15000010A-22	1

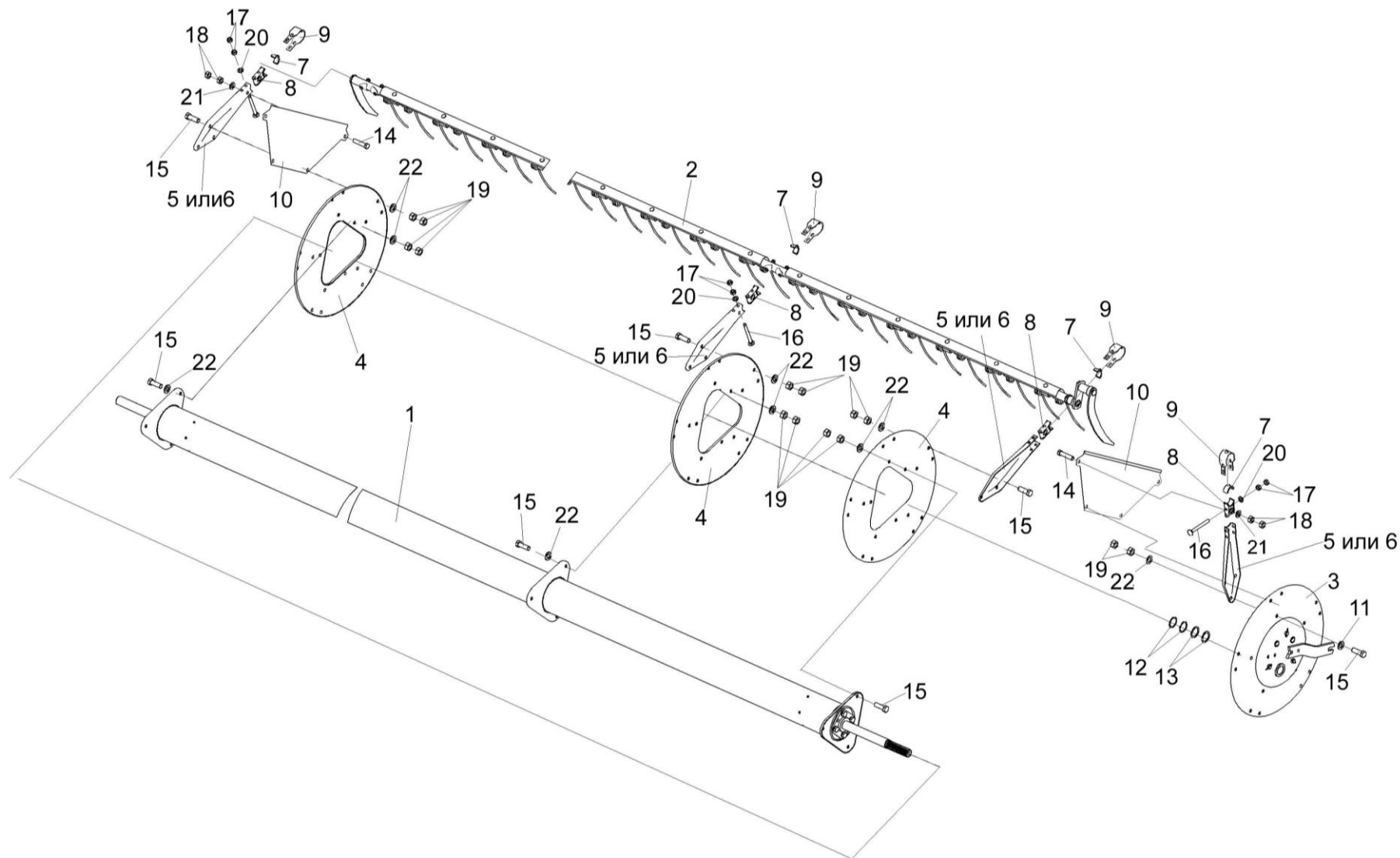


Рисунок 32 – Мотовило КЗР 1573500-01

№ рис	№ поз	Обозначение	Наименование	Куда входит	
				Обозначение	Кол. на 1 сб.ед.
МОТОВИЛО КЗР 1573500-01 (рисунок 32)					
32	1-22	КЗР 1573500-01	Мотовило	КЗР 15000010А-22	1
	1	КЗР 1573030	Вал мотовила	КЗР 1573500-01	1
	2	КЗР 1573550-01	Граблина	КЗР 1573500-01	5
	3	КЗР 1573170	Эксцентрик левый	КЗР 1573500-01	1
	4	КЗР0303411	Диск	КЗР 1573500-01	4
	5	КЗР 0303412	Луч	КЗР 1573500-01	25
	6	КЗР 0303451	Луч	КЗР 1573500-01	25
	7	КЗР 1573007	Полуподшипник	КЗР 1573500-01	25
	8	КЗР 1573008	Полуподшипник=	КЗР 1573500-01	25
	9	КЗР 1573406	Скоба	КЗР 1573500-01	10
	10	КЗР 1573447	Сектор	КЗР 1573500-01	10
	11	КЗР 1573448	Шайба	КЗР 1573500-01	10
	12	КИС 0114524	Прокладка	КЗР 1573500-01	8
	13	КИС 0600419	Кольцо регулировочное	КЗР 1573500-01	6
	14		Болт М10-6ех45 – 7796	КЗР 1573500-01	10
	15		Болт М12-6ех35 – 7796	КЗР 1573500-01	87
16		Болт М8-6ех70 – 7802	КЗР 1573500-01	50	

№ рис	№ поз	Обозначение	Наименование	Куда входит	
				Обозначение	Кол. на 1 сб.ед.
32	17		Гайка М8-6G – 5915	КЗР 1573500-01	100
	18		Гайка М10-6G – 5915	КЗР 1573500-01	20
	19		Гайка М12-6G – 5915	КЗР 1573500-01	174
	20		Шайба С.8.01 – 11371	КЗР 1573500-01	50
	21		Шайба С.10.01 – 11371	КЗР 1573500-01	10
	22		Шайба С.12.01 – 11371	КЗР 1573500-01	87

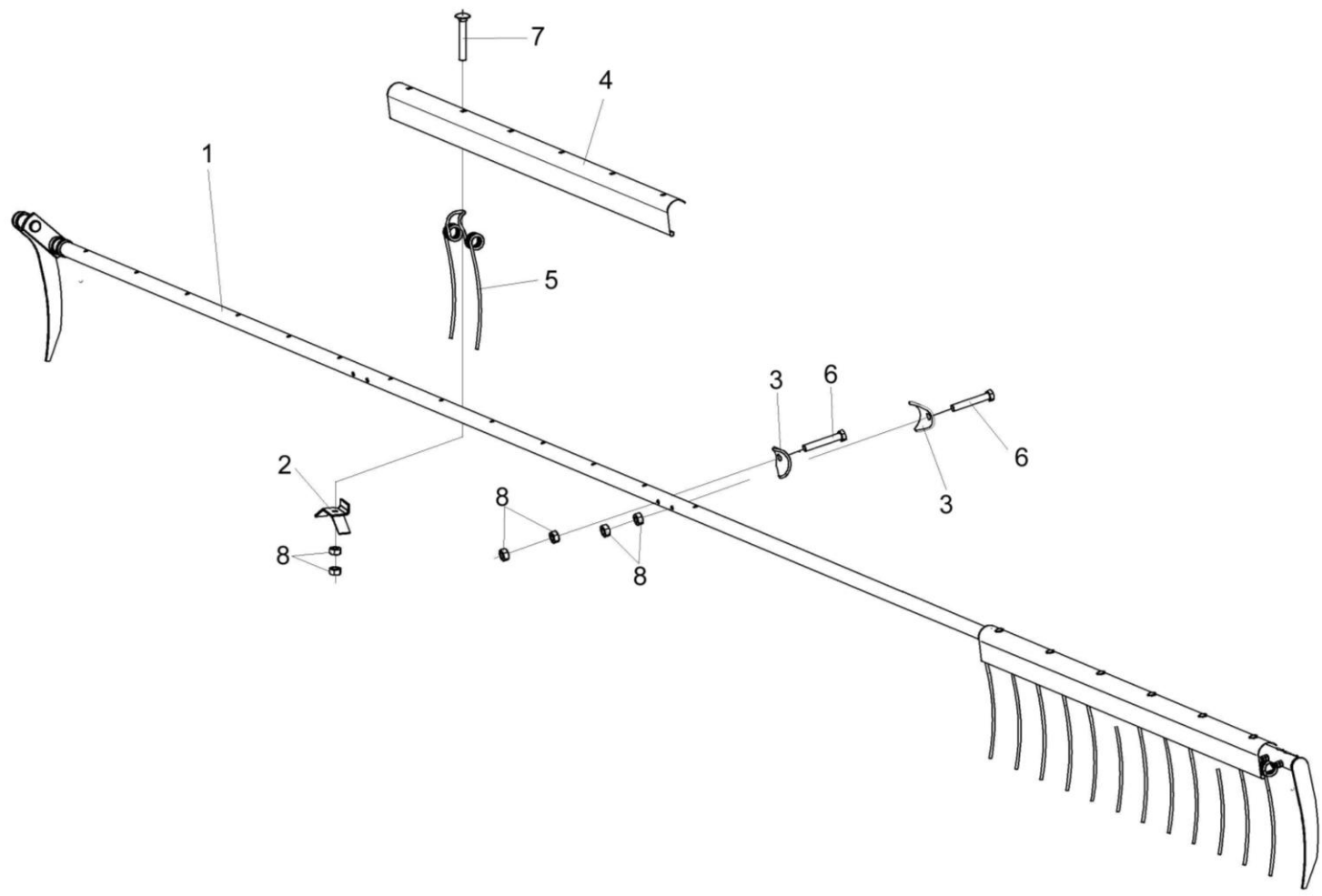


Рисунок 33 – Граблина КЗР 1573550-01

№ рис	№ поз	Обозначение	Наименование	Куда входит	
				Обозначение	Кол. на 1 сб.ед.
ГРАБЛИНА КЗР 1573550-01 (рисунок 33)					
33	1-8	КЗР 1573550-01	Граблина	КЗР 1573500-01	5
	1	КЗР 1573560-01	Граблина	КЗР 1573550-01	1
	2	КЗР 1573403	Поддержка	КЗР 1573550-01	21
	3	КЗР 1573431	Упор	КЗР 1573550-01	5
	4	КЗР 1573446-01	Планка	КЗР 1573550-01	3
	5	КЗР 1573644	Граблина	КЗР 1573550-01	21
	6		Болт М8-6ех55 – 7796	КЗР 1573550-01	5
	7		Болт М8-6ех60 – 7802	КЗР 1573550-01	21
8		Гайка М8-6G – 5915	КЗР 1573550-01	52	

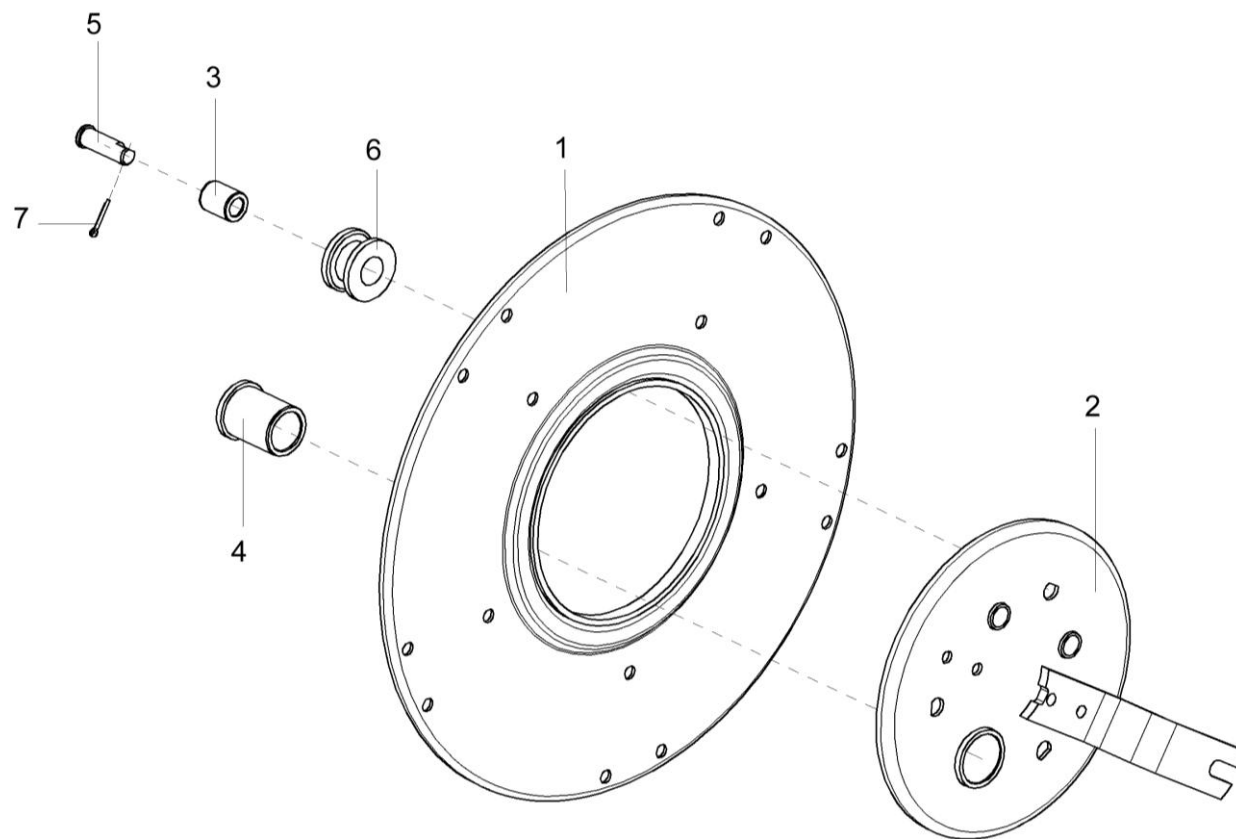


Рисунок 34 – Эксцентрик левый КЗР 1573170

№ рис	№ поз	Обозначение	Наименование	Куда входит	
				Обозначение	Кол. на 1 сб.ед.
ЭКСЦЕНТРИК ЛЕВЫЙ КЗР 1573170 (рисунок 34)					
34	1-7	КЗР 1573170	Эксцентрик левый	КЗР 1573500-01	1
	2,4	КЗР 1573220	Механизм регулировки левый	КЗР 1573170	1
	3,6	КЗР 1573240	Ролик	КЗР 1573170	3
	1	КЗР 1573190	Диск эксцентрика	КЗР 1573170	1
	2	КЗР 1573210-01	Проводок	КЗР 1573220	1
	3	КЗР 1573005	Втулка	КЗР 1573240	1
	4	КЗР 1573006	Втулка	КЗР 1573220	1
	5	КЗР 1573607	Ось	КЗР 1573170	3
	6	КЗР 1573608	Ролик	КЗР 1573240	1
7		Шплинт 4x25 – 397	КЗР 1573170	3	

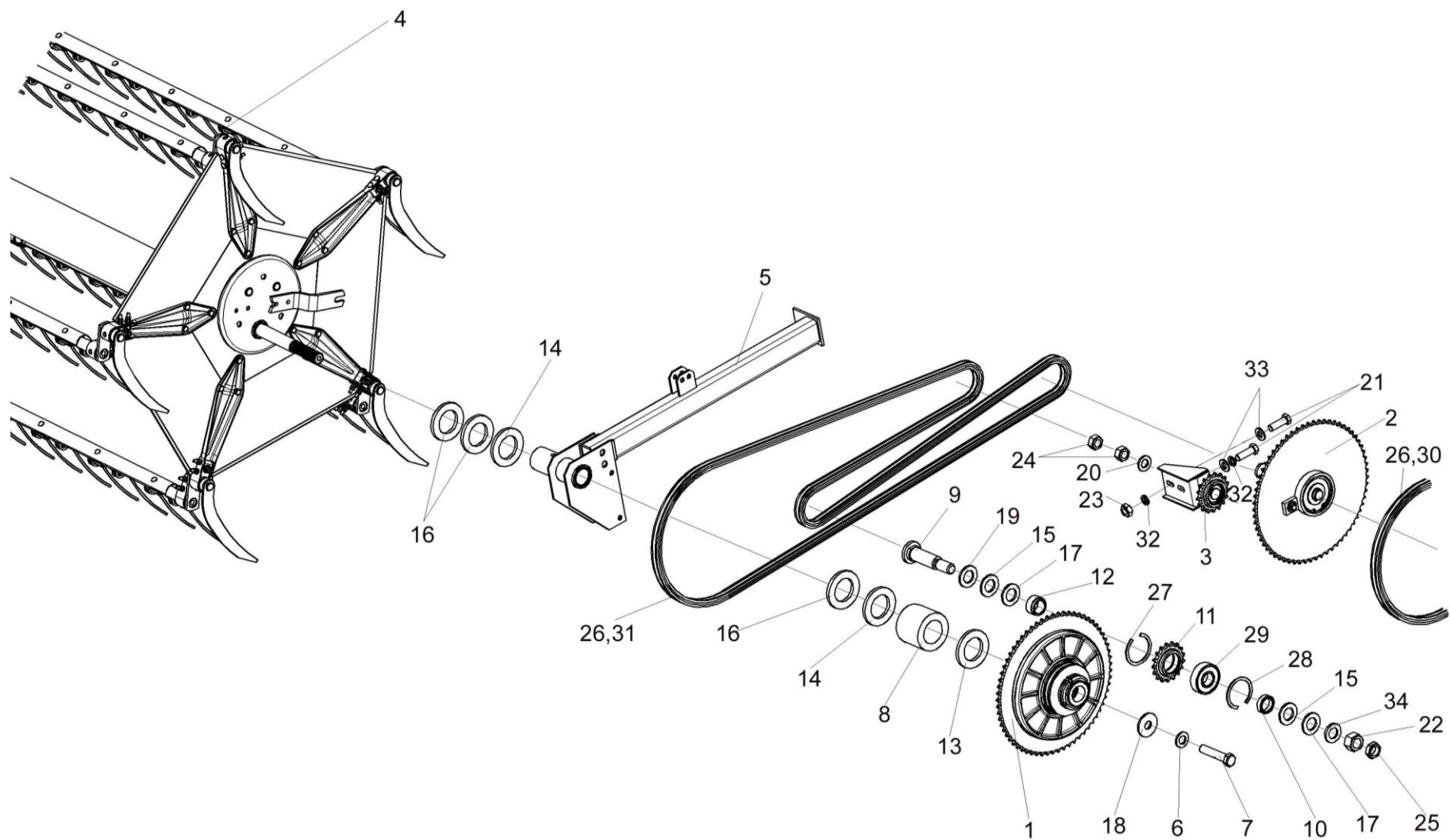


Рисунок 35 – Привод мотовила КЗР 1573500-01

№ рис	№ поз	Обозначение	Наименование	Куда входит	
				Обозначение	Кол. на 1 сб.ед.
ПРИВОД МОТОВИЛА КЗР 1573500-01 (рисунок 35)					
35	11,27-29	КЗР 1510020	Звездочка	КЗР 15000010А-22	2
	1	КЗР 1503140	Муфта фрикционная	КЗР 15000010А-22	1
	2	КЗР 1504100	Муфта обгонная	КЗР 15000010А-22	1
	3	КЗР 1510000	Устройство обводное	КЗР 15000010А-22	1
	4	КЗР 1573500-01	Мотовило	КЗР 15000010А-22	1
	5	КЗР 1573080	Направляющая	КЗР 15000010А-22	1
	6	КЗР 0312411-01	Шайба пружинная	КЗР 15000010А-22	1
	7	КЗР 0350606А	Болт	КЗР 15000010А-22	1
	8	КЗР 1500806А	Втулка	КЗР 15000010А-22	1
	9	КЗР 1508602	Ось	КЗР 15000010А-22	1
	10	КЗР 1508808	Втулка	КЗР 15000010А-22	1
	11	КЗР 1510601	Звездочка	КЗР 15010020	1
	12	КЗР 1510801-01	Втулка	КЗР 15000010А-22	1
	13	КИС 0114419	Кольцо	КЗР 15000010А-22	12
	14	КИС 0114524	Прокладка	КЗР 15000010А-22	6
	15	КИС 0208406А	Шайба	КЗР 15000010А-22	2
	16	КИС 0600419	Шайба регулировочная	КЗР 15000010А-22	2
17	КИС 0614404А	Прокладка	КЗР 15000010А-22	42	

№ рис	№ поз	Обозначение	Наименование	Куда входит	
				Обозначение	Кол. на 1 сб.ед.
35	18	КПР 6104401	Шайба	КЗР 15000010А-22	1
	19	КСН 0100636-01	Шайба	КЗР 15000010А-22	1
	20	ПКК 0100449А	Шайба	КЗР 15000010А-22	2
	21		Болт М10-6х30 – 7796	КЗР 15000010А-22	2
	22		Гайка М16-6G – 2526	КЗР 15000010А-22	1
	23		Гайка М10-6G – 5915	КЗР 15000010А-22	2
	24		Гайка М12-6G – 5915	КЗР 15000010А-22	2
	25		Гайка М16-6G – 5915	КЗР 15000010А-22	1
	26		Звено С-ПР-15,875-23 – 13568	КЗР 15000010А-22	2
	27		Кольцо В47 – 13941	КЗР 1510020	1
	28		Кольцо В47 – 13943	КЗР 1510020	1
	29		Подшипник 180204С17 – 8882	КЗР 1510020	1
	30		Цепь ПР-15,875-23 – 13568 L=1317,625 мм (83 звена)	КЗР 15000010А-22	1
	31		Цепь ПР-15,875-23 – 13568 L=3825,875 мм (241 звено)	КЗР 15000010А-22	1
	32		Шайба 10Т 65Г – 6402	КЗР 15000010А-22	2
	33		Шайба С.10х3.01 – 11371	КЗР 15000010А-22	2
34		Шайба С.16.01 – 11371	КЗР 15000010А-22	2	

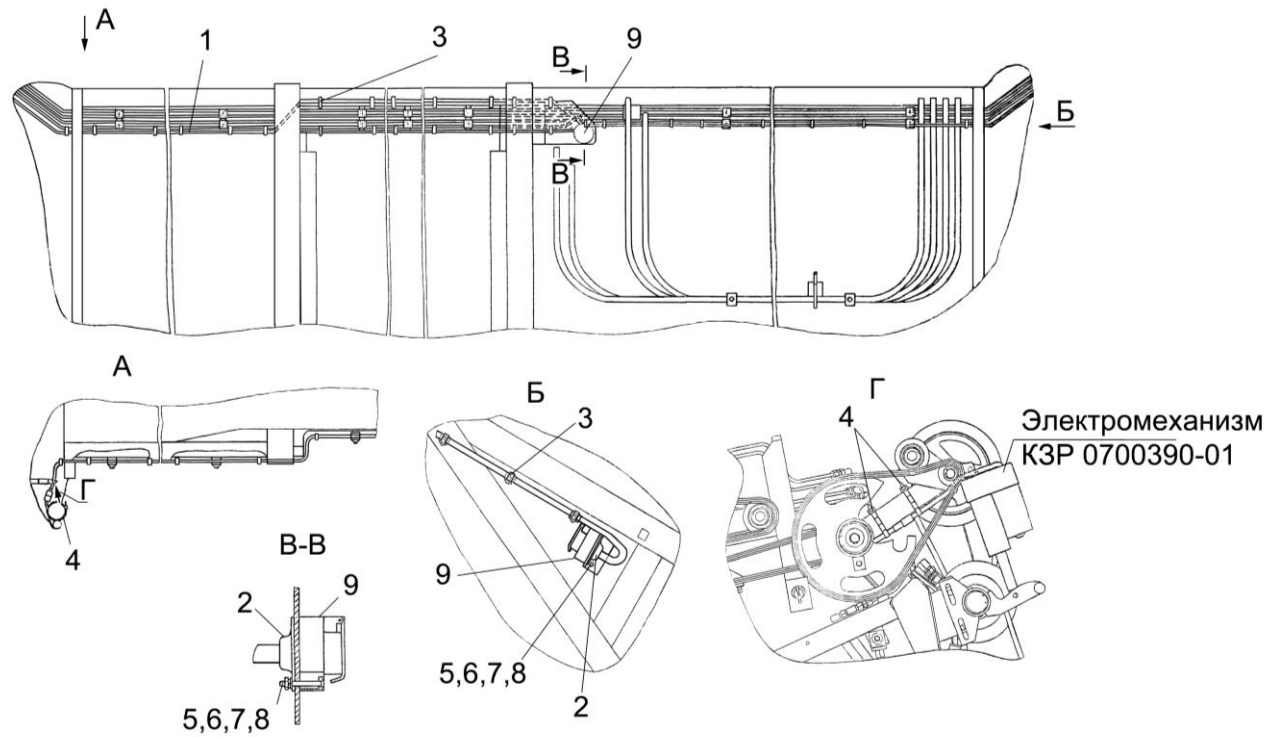


Рисунок 36 – Электрооборудование жатки КЗР 1500000-25

№ рис	№ поз	Обозначение	Наименование	Куда входит	
				Обозначение	Кол. на 1 сб.ед.

ЭЛЕКТРООБОРУДОВАНИЕ ЖАТКИ КЗР 1500000-25 (рисунок 36)

36	1-9	КЗР 1500000-25	Электрооборудование	КЗР 1500000-25	1
	1	КЗР 0705480	Жгут жатки	КЗР 1500000-25	1
	2	КИС 0140068	Крышка	КЗР 1500000-25	2
	3	1/45677/80	Хомут	КЗР 1500000-25	40
	4	УЭС 0700022	Лента стяжная	КЗР 1500000-25	2
	5		Винт В2.М5-6х40 – 17475	КЗР 1500000-25	6
	6		Гайка М5-6G – 5927	КЗР 1500000-25	6
	7		Шайба 5.65Г – 6402	КЗР 1500000-25	6
	8		Шайба С.5.01 – 11371	КЗР 1500000-25	6
9		Розетка Р7-2	КЗР 1500000-25	2	

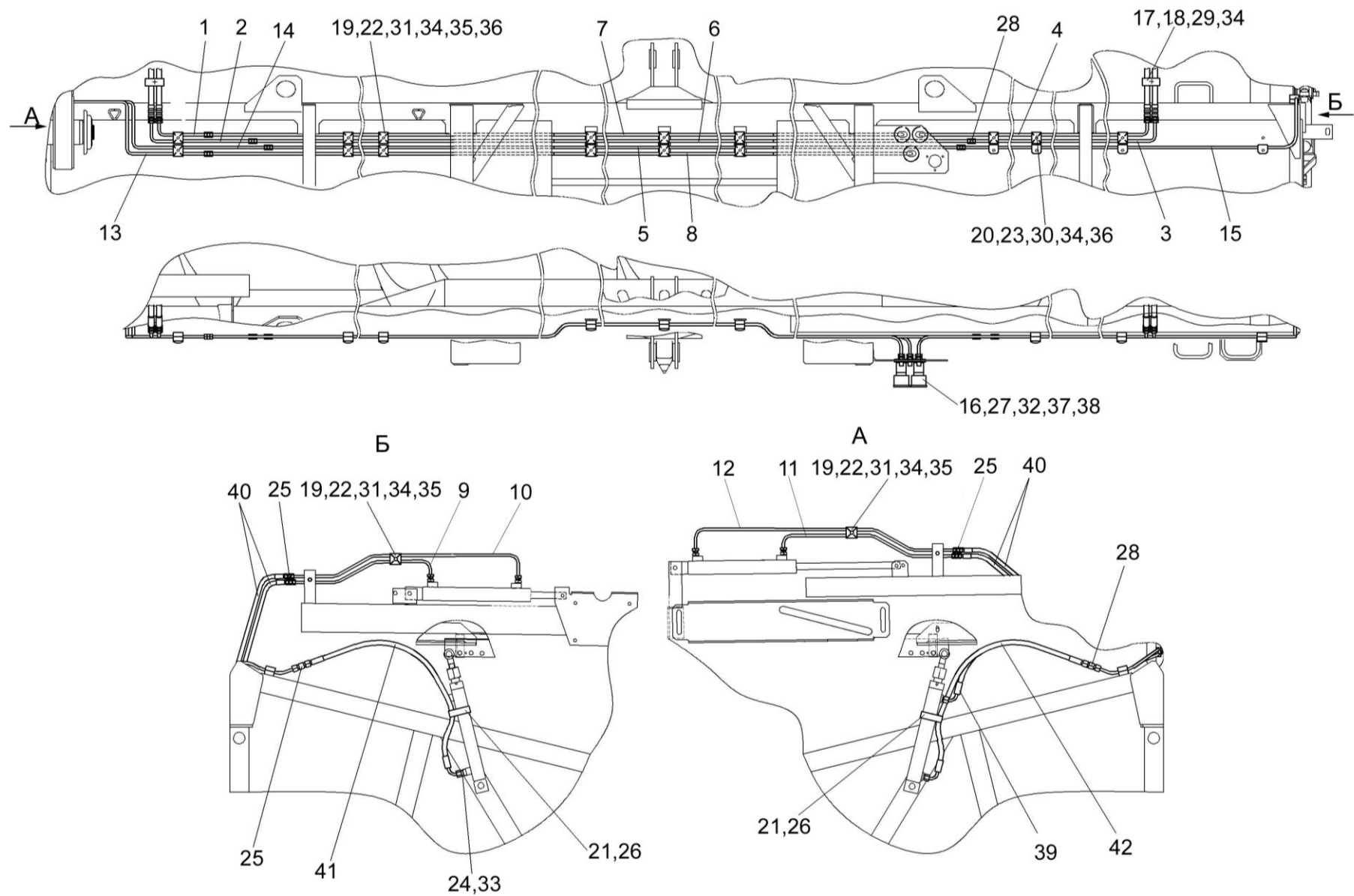


Рисунок 37 – Система гидравлическая ЖЗК-6-5 КЗК-7-1580000

№ рис	№ поз	Обозначение	Наименование	Куда входит	
				Обозначение	Кол. на 1 сб.ед.

СИСТЕМА ГИДРАВЛИЧЕСКАЯ ЖЗК-6-5 КЗК-7-1580000 (рисунок 37)

37	1-42	КЗК-7-1580000	Система гидравлическая ЖЗК-6-5	КЗК 1500000-25	1
	1	КЗР 1580010А	Трубопровод	КЗК-7-1580000	1
	2	КЗР 1580010А-01	Трубопровод	КЗК-7-1580000	1
	3	КЗР 1580020А	Трубопровод	КЗК-7-1580000	1
	4	КЗР 1580030А	Трубопровод	КЗК-7-1580000	1
	5	КЗК 1589040	Трубопровод	КЗК-7-1580000	1
	6	КЗК 1589040-01	Трубопровод	КЗК-7-1580000	1
	7	КЗК 1589050	Трубопровод	КЗК-7-1580000	1
	8	КЗК 1589050-01	Трубопровод	КЗК-7-1580000	1
	9	КЗР 1580060А	Трубопровод	КЗК-7-1580000	1
	10	КЗР 1580060А-01	Трубопровод	КЗК-7-1580000	1
	11	КЗР 1580080А	Трубопровод	КЗК-7-1580000	1
	12	КЗР 1580080А-01	Трубопровод	КЗК-7-1580000	1
	13	КЗР 1580120А	Трубопровод	КЗК-7-1580000	1
	14	КЗР 1580070А	Трубопровод	КЗК-7-1580000	1
	15	КЗР 1580130А	Трубопровод	КЗК-7-1580000	1
	16	КЗК 1589612	Штуцер	КЗК-7-1580000	3
17	КЗР 0360001	Прокладка	КЗК-7-1580000	4	

№ рис	№ поз	Обозначение	Наименование	Куда входит	
				Обозначение	Кол. на 1 сб.ед.
37	18	КЗР 0360503	Прижим	КЗК-7-1580000	4
	19	КЗР 1580001	Брус	КЗК-7-1580000	44
	20	КЗР 1580002	Брус	КЗК-7-1580000	8
	21	КЗР 1580005	Уплотнение ПР-067 (L=180-10 мм)	КЗК-7-1580000	2
	22	КЗР 1580401	Накладка	КЗК-7-1580000	22
	23	КЗР 1580402	Накладка	КЗК-7-1580000	4
	24	КЗР 1580602	Штуцер	КЗК-7-1580000	1
	25	КЗР 1580603	Штуцер	КЗК-7-1580000	11
	26	A23-02.180	Хомут стяжной	КЗК-7-1580000	2
	27	МС 12-3-010	Полумуфта наружная	КЗК-7-1580000	3
	28	УЭС 0602602	Штуцер	КЗК-7-1580000	9
	29		Болт М6-6еХ35-7798	КЗК-7-1580000	2
	30		Болт М6-6еХ50-7798	КЗК-7-1580000	14
	31		Болт М6-6еХ55-7798	КЗК-7-1580000	12
	32		Гайка М14Х1,5-6G-2526	КЗК-7-1580000	3
	33		Прокладка 12 АДО-23358	КЗК-7-1580000	1
	34		Гайка М6-6G-5915	КЗК-7-1580000	28
	35		Шайба 6Т 65Г-6402	КЗК-7-1580000	28
	36		Шайба С.6.01-11371	КЗК-7-1580000	19
37		Шайба С.14.01-11371	КЗК-7-1580000	6	

№ рис	№ поз	Обозначение	Наименование	Куда входит	
				Обозначение	Кол. на 1 сб.ед.
37	38		Кольцо 019-022-19-2-2-18829/9833	K3K-7-1580000	3
	39		Рукав высокого давления РВД 6-1SN-M14X1,5-24°-560-0°-90°	K3K-7-1580000	1
	40		Рукав высокого давления РВД 6-1SN-M16X1,5-60°-710	K3K-7-1580000	4
	41		Рукав высокого давления РВД 6-1SN-M16X1,5-60°-800-0°-90°	K3K-7-1580000	1
	42		Рукав высокого давления РВД 6-1SN-M14X1,5-24°-800-0°-90°	K3K-7-1580000	1

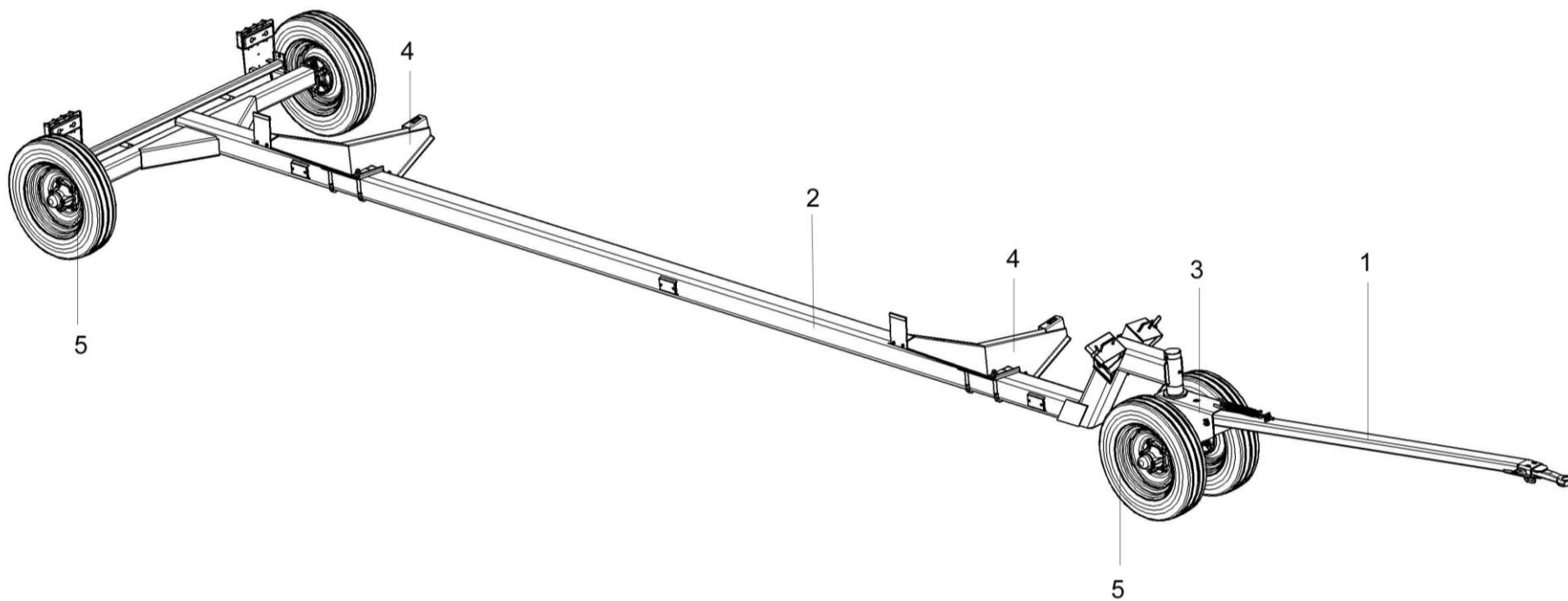


Рисунок 38 – Тележка транспортная КЗР 1590000-01

№ рис	№ поз	Обозначение	Наименование	Куда входит	
				Обозначение	Кол. на 1 сб.ед.

ТЕЛЕЖКА ТРАНСПОРТНАЯ КЗР 1590000-01 (рисунок 38)

38	1-5	КЗР 1590000-01	Тележка транспортная	КЗР 1500000-25	1
	1	КЗР 0393010-01	Дышло	КЗР 1590000-01	1
	2	КЗР 1591000	Рама тележки	КЗР 1590000-01	1
	3	КЗР 1593000	Ось передняя	КЗР 1590000-01	1
	4	КЗР 1594000-01	Лонжерон	КЗР 1590000-01	2
	5	КПР 6102020	Колесо	КЗР 1590000-01	4

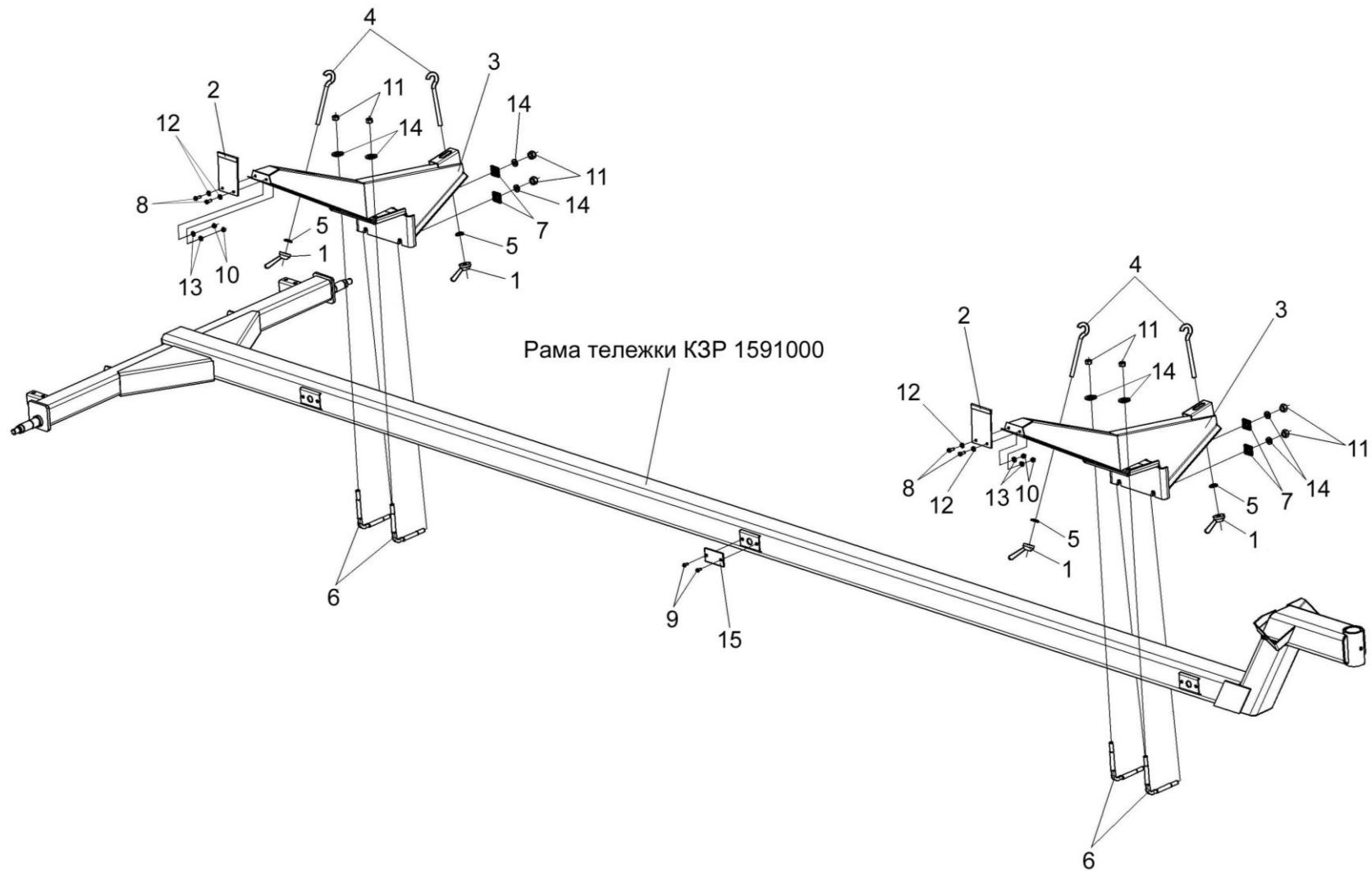


Рисунок 39 – Установка лонжеронов КЗР 1594000-01 транспортной тележки

№ рис	№ поз	Обозначение	Наименование	Куда входит	
				Обозначение	Кол. на 1 сб.ед.
УСТАНОВКА ЛОНЖЕРОНОВ КЗР 1594000-01 ТРАНСПОРТНОЙ ТЕЛЕЖКИ (рисунок 39)					
39	1-15	КЗР 1590000-01	Тележка транспортная	КЗР 1500000-25	1
	1	КЗР 1590010	Зажим	КЗР 1590000-01	3
	2	КЗР 1590020	Ориентир	КЗР 1590000-01	2
	3	КЗР 1594000-01	Лонжерон	КЗР 1590000-01	2
	4	КЗР 1590602	Зацеп	КЗР 1590000-01	3
	5	КЗР 1590604	Шайба	КЗР 1590000-01	3
	6	КЗР 1590607	Скоба	КЗР 1590000-01	4
	7	ПКК 0204505	Накладка	КЗР 1590000-01	4
	8		Болт М8-6еХ20 – 7796	КЗР 1590000-01	4
	9		Винт В.М6-6еХ12 – 17473	КЗР 1590000-01	8
	10		Гайка М8-6G – 5915	КЗР 1590000-01	4
	11		Гайка М16-6G – 5915	КЗР 1590000-01	8
	12		Шайба А 8.01 – 6958	КЗР 1590000-01	4
	13		Шайба С.8.01 – 11371	КЗР 1590000-01	4
	14		Шайба 16.01 – 13463	КЗР 1590000-01	8
15		Световозвращатель 3212.3731	КЗР 1590000-01	4	

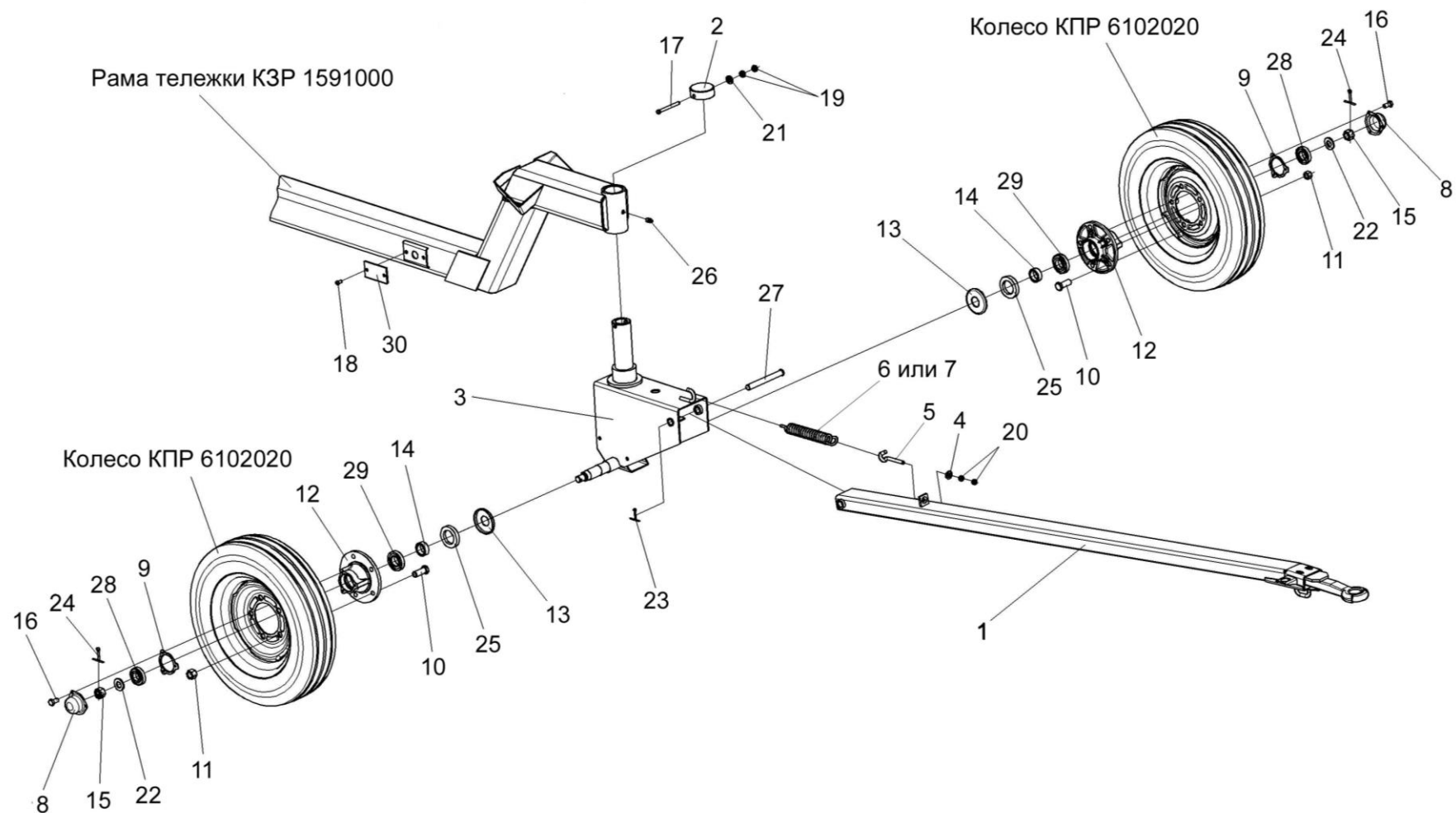


Рисунок 40 – Установка оси передней КЗР 1593000 и дышла КЗР 3593010-01

№ рис	№ поз	Обозначение	Наименование	Куда входит	
				Обозначение	Кол. на 1 сб.ед.
УСТАНОВКА ОСИ ПЕРЕДНЕЙ КЗР 1593000 И ДЫШЛА КЗР 3593010-01 (рисунок 40)					
40	1-30	КЗР 1590000-01	Тележка транспортная	КЗР 1500000-25	1
	3,8,9,12-16, 22,24,25,28, 29	КЗР 1593000	Ось передняя	КЗР 1590000-01	1
	1	КЗР 3593010-01	Дышло	КЗР 1590000-01	1
	2	КЗР 0390010	Крышка	КЗР 1590000-01	1
	3	КЗР 1593010	Каркас	КЗР 1593000	1
	4	КИС 0208101	Шайба	КЗР 1590000-01	1
	5	КИС 0208601	Захват	КЗР 1590000-01	1
	6	КИС 0208606	Пружина	КЗР 1590000-01	1
	7	КИС 0208609	Пружина	КЗР 1590000-01	1
	8	КРН 0800415	Крышка	КЗР 1593000	2
	9	А.04.02.014 (50-3103019)	Прокладка	КЗР 1593000	2
	10	А.04.02.017 (40-3103016)-01	Болт переднего колеса	КЗР 1590000-01	20
	11	А.04.02.018 (40-3103017)	Гайка крепления колеса	КЗР 1590000-01	20
	12	Н.130.02.201-02	Ступица	КЗР 1593000	2
	13	Н.130.02.403-02	Колпачок	КЗР 1593000	2
14	Н.130.03.601	Втулка	КЗР 1593000	2	
15	Н.130.03.602	Гайка	КЗР 1593000	2	

№ рис	№ поз	Обозначение	Наименование	Куда входит	
				Обозначение	Кол. на 1 сб.ед.
40	16		Болт М8х16 – 7796	КЗР 1593000	6
	17		Болт М10-6еХ105 – 7796	КЗР 1590000-01	1
	18		Винт В.М6-6еХ12 – 17473	КЗР 1590000-01	8
	19		Гайка М10-6G – 2526	КЗР 1590000-01	2
	20		Гайка М12-6G – 5915	КЗР 1590000-01	2
	21		Шайба С.10.01 – 11371	КЗР 1590000-01	1
	22		Шайба 2.24.01 – 11371	КЗР 1593000	2
	23		Шплинт 4Х32 – 397	КЗР 1590000-01	1
	24		Шплинт 5х40 – 397	КЗР 1593000	2
	25		Манжета 1,2-55х80-1 – 8752	КЗР 1593000	2
	26		Масленка 1.2 – 19853	КЗР 1590000-01	1
	27		Ось 6-20 b12Х180 – 9650	КЗР 1590000-01	1
	28		Подшипник 7207А – 27365	КЗР 1593000	2
	29		Подшипник 7208А – 27365	КЗР 1593000	2
	30		Световозвращатель 3212.3731	КЗР 1590000-01	4

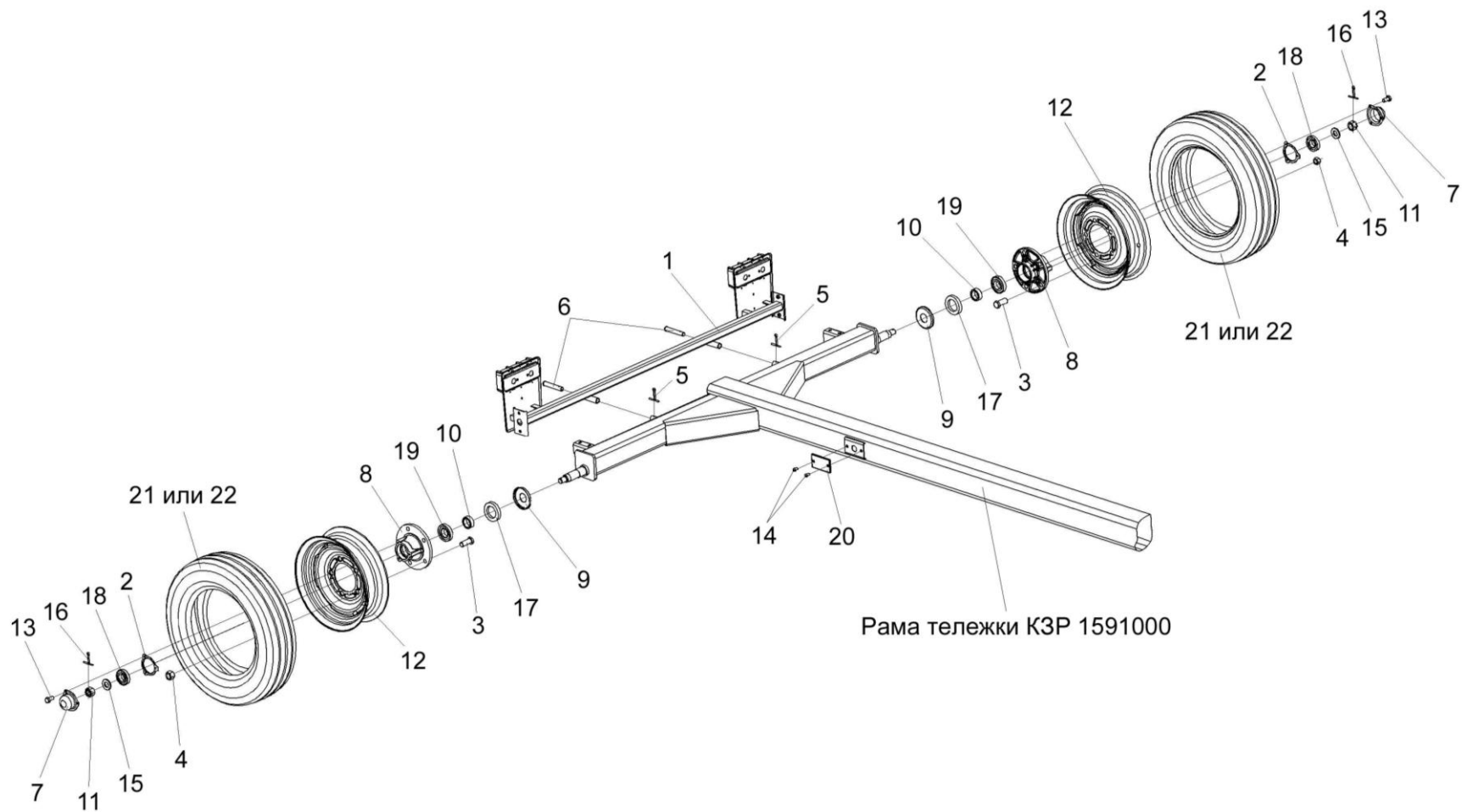


Рисунок 41 – Установка задних колес КЗР 6102020 и балки габаритной КЗР 1592000

№ рис	№ поз	Обозначение	Наименование	Куда входит	
				Обозначение	Кол. на 1 сб.ед.
УСТАНОВКА ЗАДНИХ КОЛЕС КПП 6102020 И БАЛКИ ГАБАРИТНОЙ КЗР 1592000 (рисунок 41)					
41	1-22	КЗР 1590000-01	Тележка транспортная	КЗР 1500000-25	1
	12,21,22	КПП 6102020	Колесо	КЗР 1590000-01	4
	1	КЗР 1592000	Балка габаритная	КЗР 1590000-01	1
	2	А.04.02.014	Прокладка	КЗР 1590000-01	2
	3	А.04.02.017(40-3103016)-01	Болт переднего колеса	КЗР 1590000-01	20
	4	А.04.02.018(40-3103017)	Гайка крепления колеса	КЗР 1590000-01	20
	5	КЗР 1590611	Шплинт	КЗР 1590000-01	2
	6	КЗР 1590612	Ось	КЗР 1590000-01	2
	7	КРН 0800415	Крышка	КЗР 1590000-01	2
	8	Н.130.02.201-02	Ступица	КЗР 1590000-01	2
	9	Н.130.02.403-02	Колпачок	КЗР 1590000-01	2
	10	Н.130.03.601	Втулка	КЗР 1590000-01	2
	11	Н.130.03.602	Гайка	КЗР 1590000-01	2
	12	36-3101010-А2	Колесо в сборе 4,50Е-16-1	КПП 6102020	1
	13		Болт М8-6еХ16 – 7796	КЗР 1590000-01	6
	14		Винт В.М6-6еХ12 – 17473	КЗР 1590000-01	8
	15		Шайба 2.24.01 – 11371	КЗР 1590000-01	2
	16		Шплинт 5Х40 – 397	КЗР 1590000-01	2
	17		Манжета 1.2-55Х80-1 – 8752	КЗР 1590000-01	2

№ рис	№ поз	Обозначение	Наименование	Куда входит	
				Обозначение	Кол. на 1 сб.ед.
41	18		Подшипник 7207А – 27365	КЗР 1590000-01	2
	19		Подшипник 7208А – 27365	КЗР 1590000-01	2
	20		Световозвращатель 3212.3731	КЗР 1590000-01	4
	21		Шина 5,50-16Ф-122НС8	КПР 6102020	1
	22		Шина 5,50-16ФБЕЛ-256НС8	КПР 6102020	1

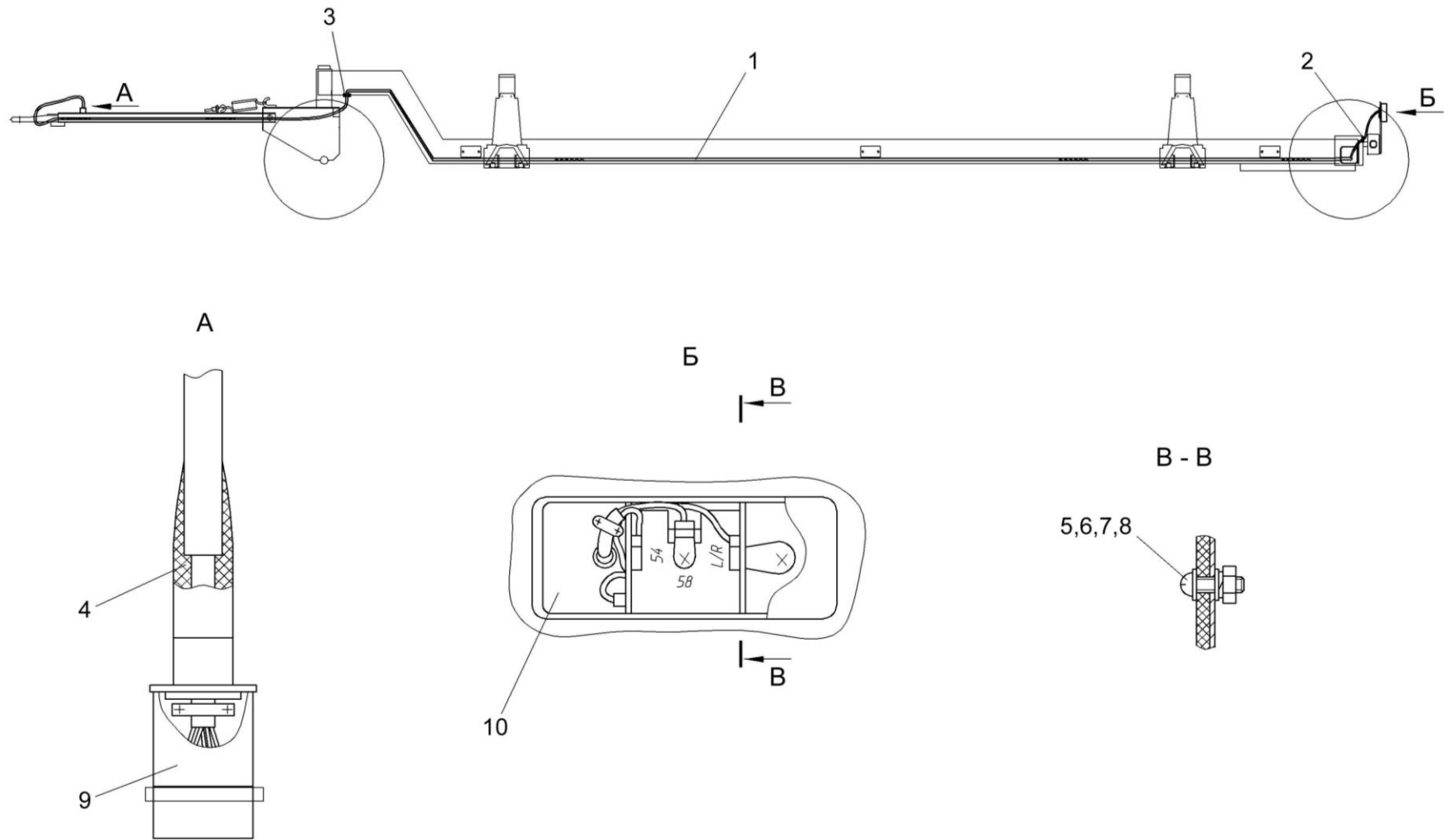


Рисунок 42 – Электрооборудование тележки транспортной КЗР 1590000-01

№ рис	№ поз	Обозначение	Наименование	Куда входит	
				Обозначение	Кол. на 1 сб.ед.
ЭЛЕКТРООБОРУДОВАНИЕ ТЕЛЕЖКИ ТРАНСПОРТНОЙ КЗР 1590000-01 (рисунок 42)					
42	1	КЗР 0715960А	Жгут тележки транспортной	КЗР 1590000-01	1
	2	КЗР 0700023	Втулка	КЗР 1590000-01	2
	3	УЭС-7-0700015	Втулка	КЗР 1590000-01	1
	4	887А-3724039	Колпак защитный	КЗР 1590000-01	1
	5		Винт В. М6-6ех20 – 17473	КЗР 1590000-01	4
	6		Гайка М6-6G – 5915	КЗР 1590000-01	4
	7		Шайба 6Т 65Г – 6402	КЗР 1590000-01	4
	8		Шайба 5.01 – 11371	КЗР 1590000-01	6
	9		Вилка В7-1	КЗР 1590000-01	1
	10		Фонарь задний 7313.3716	КЗР 1590000-01	2